

**KRT 350-320/376**

الکترو پمپ لجن کش ۳۲۰-۳۵۰

SPECIFICATION OF SEWAGE ELECTRO PUMPS:**مشخصات کلی الکترو پمپ لجن کش:**

Discharge Dia : 14 " (350 mm)	قطر رانش : ۱۴ اینچ
Capacity : 1000-1800 m ³ /hr	ظرفیت آبدهی : ۱۰۰۰-۱۸۰۰ متر مکعب در ساعت
Head : 3-7 m	ارتفاع : ۳-۷ متر
Fluid temp : up to 35 °C	درجه حرارت سیال : تا ۳۵ درجه سانتیگراد
Hyd. test press : 6 bar	فشار تست هیدرواستاتیکی : ۶ بار

*** Material :***** جنس مواد:**

Shaft : Stainless Steel 1.4021	محور : فولاد ضد زنگ
Impeller : Cast iron GG-25	پروانه : چدن GG-25
Pump casing : Cast iron GG-25	محفظه پمپ : چدن GG-25
Mechanical Seal : Silicon carbide	مکانیکال سیل : سیلیکون کارباید

* material are Changeable on request.

* جنس مواد برحسب تقاضا قابل تغییر است.

وزن (کیلوگرم)	دور ۹۸۰ (دور در دقیقه)	آبدهی (متر مکعب در ساعت)					قطر پروانه (میلیمتر)	قطر رانش (میلیمتر)	مشخصات الکتروموتور Electromotor Char.			
		ارتفاع (متر)	Capacity (m ³ /h)						Impeller Dia.	Discharge Dia.	توان	آمپر
S	P	980 (RPM)	1000	1200	1400	1600	1800	(mm)	(mm)	kw	Amp.	Volt
1050	910	ارتفاع (متر)	7	6.5	6	5	3	320	350	37	52	380

مزایای الکترو پمپهای لجن کش:

- ۱ - امکان نصب سریع ۲ - نیاز به فضای کم ۳ - نیاز به ایستگاه ساده و کم هزینه ۴ - امکان پمپاژ ذرات معلق همراه سیال
- ۵ - امکان نصب ثابت (S) و نصب متحرک (P)

ویژگی های الکترو پمپهای لجن کش:

- ۱ - دو عدد مکانیکال سیل ۲ - کلاس حرارتی عایق F ۳ - درجه حفاظت IP68 ۴ - مجهز به سنسورهای حفاظتی

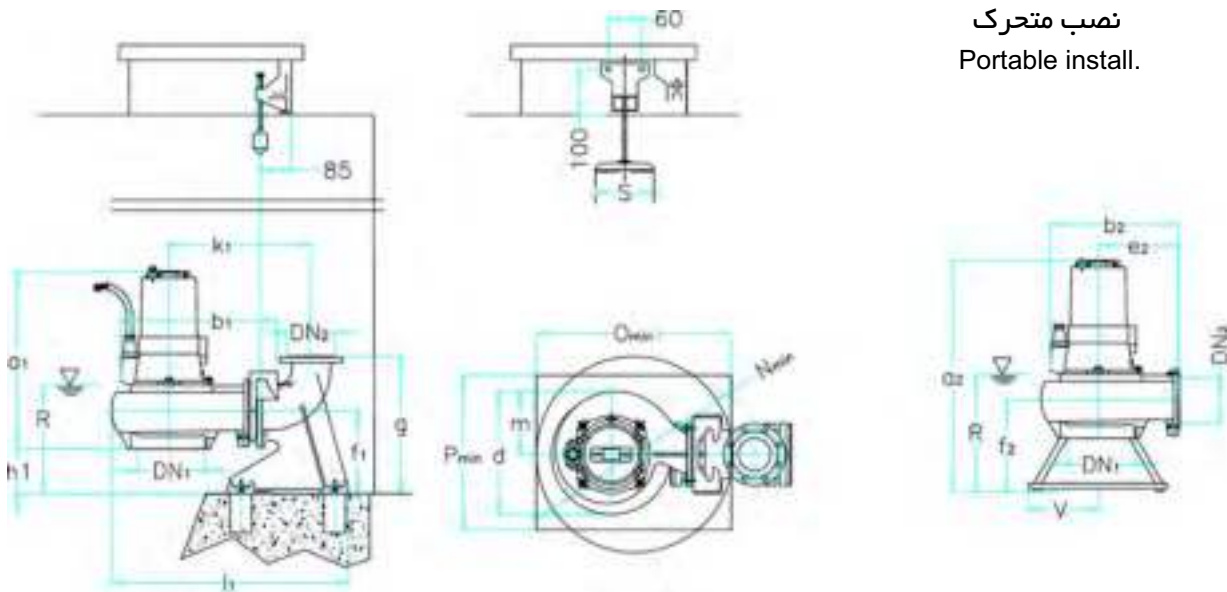
در صورت نیاز به اطلاعات بیشتر با مهندسی فروش این شرکت تماس حاصل فرمایید.

KRT 350-320/376

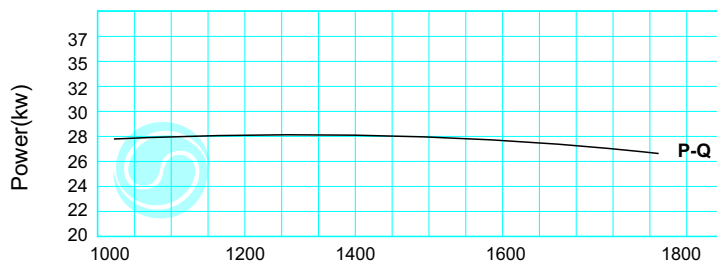
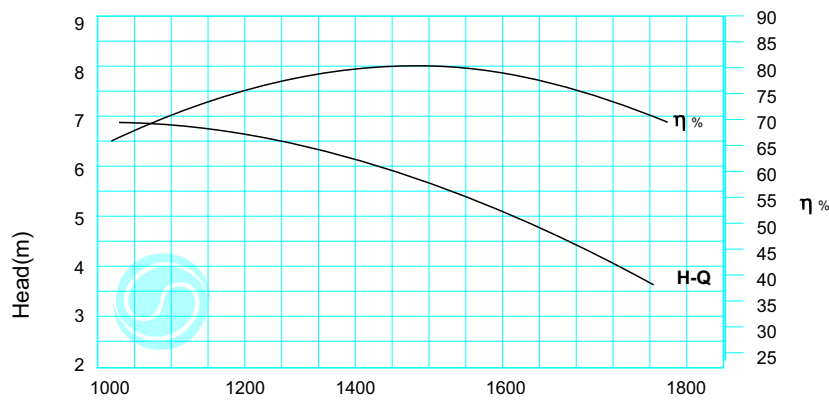
الکترو پمپ لجن کش ۳۲۰-۳۵۰

نصب ثابت
Stationary install.

نصب متحرک
Portable install.



350-320	DN ₁	DN ₂	a ₁	a ₁	b ₁	b ₂	d	e ₂	f ₁	f ₂	g	h ₁	k ₁	l ₁	m	N	O	P	R	S	T	V	G
	350	300	820	1015	700	550	450	300	435	435	690	240	875	1060	260	1350	1300	757	575	420	900	390	325



دور موتور ۹۸۰ / 980rpm

■ امکان نصب کابل از قسمت بالا وجود دارد.