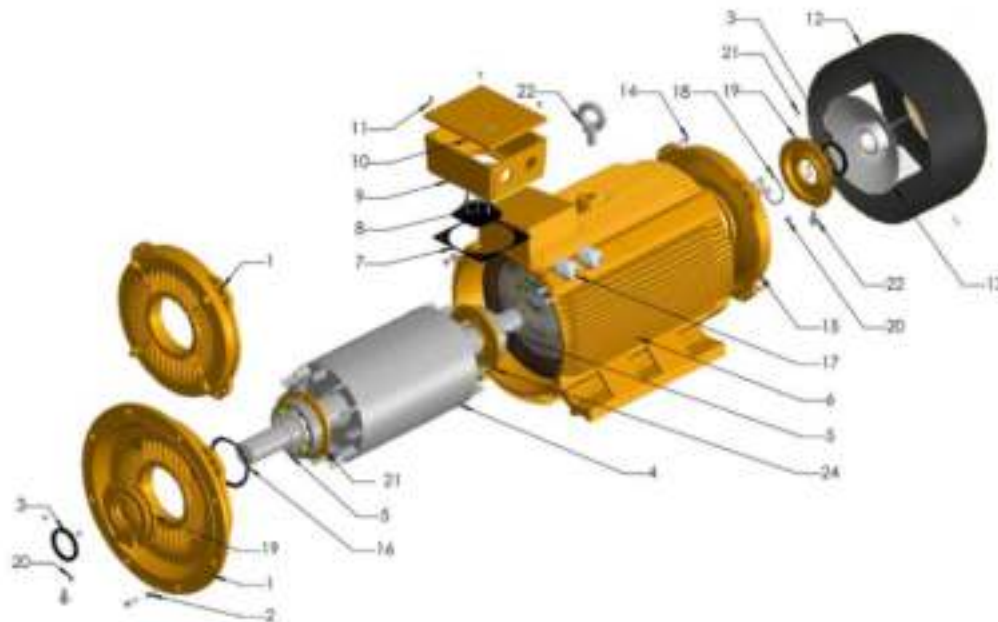


نقشه انفجاری

Exploded view drawing



Num.	Part Name		Num.	Part Name	
	En	Fa		En	Fa
1	Flange / End shield DE	فلنج یا براکت جلویی موتور	13	Fan	فن
2	Flange / End shield bolt DE	پیچ فلنج یا براکت جلویی موتور	14	Flange / End shield bolt NDE	پیچ براکت انتهایی موتور
3	Oil seal	کاسه نمد	15	End shield NDE	براکت انتهایی موتور
4	Rotor	روتور	16	Wave washer	واشر موجی
5	Bearing DE / NDE	بیرینگ ها	17	Cable gland	گلدک کابل
6	Motor housing with stator	پوسته موتور به همراه استاتور	18	Circlip	خار فنی
7	Terminal box base seal	واشر جعبه ترمینال موتور	19	Bearing cap outer DE, NDE	درپوش بیرونی بیرینگ ها
8	Terminal board	برد ترمینال	20	Bearing cap screw	پیچ درپوش بیرینگ
9	Terminal box	جعبه ترمینال	21	Bearing cap inner DE, NDE	درپوش داخلی بیرینگ ها
10	Terminal box cap	درپوش جعبه ترمینال	22	Eye - bolt	پیچ چشمی
11	Terminal box cap screw	پیچ های درپوش جعبه ترمینال			
12	Fan cover	درپوش فن			

مشخصات عمومی و فنی

Technical & General information

General information / مشخصات عمومی					
چدن Cast iron	جنس پوسته Shell material	50 Hz	فرکانس frequency	سه فاز Three-phase	منبع تغذیه Power supply
IC-411	روش خنک کاری cooling metod	IP55	درجه حفاظت protection	IE1	کلاس راندمان IEC Standards
Technical information / مشخصات فنی					
315				توان kw	
430				توان hp	
JM - 355L - 2	JM - 355L - 4	-	-	Type	مدل الکتروموتور
2	1490	-	-	r.p.m	دور خروجی - قطب ها Speed - Poles
94.0	94.0	-	-	At 100% load	راندمان
94.0	94.0	-	-	At 75% load	
92.1	92.1	-	-	At 50% load	Efficiency
553	566	-	-	A At 380 V	جریان نامی
526	537	-	-	A At 400 V	
507	518	-	-	A At 415 V	Rated current
1009.5	2019.0	-	-	N.m	گشتاور نامی Rated torque
355L	355L	-	-		سایز فریم Frame Size
2200	1850	-	-	kg	وزن Weight
0.92	0.90	-	-		ضریب قدرت Power factor Cos φ
1.6	2.1	-	-	T_s / T_n	گشتاور راه اندازی / گشتاور نامی
2.2	2.2	-	-	T_{max} / T_n	گشتاور ماکزیمم / گشتاور نامی
7.1	6.9	-	-	I_s / I_n	جریان راه اندازی / جریان نامی
75	35	-	-	mm	قطر شافت ورودی Output shaft diameter
89	98	-	-	dB(A)	فشار صدا sound pressure
103	101	-	-	dB(A)	قدرت صدا sound power