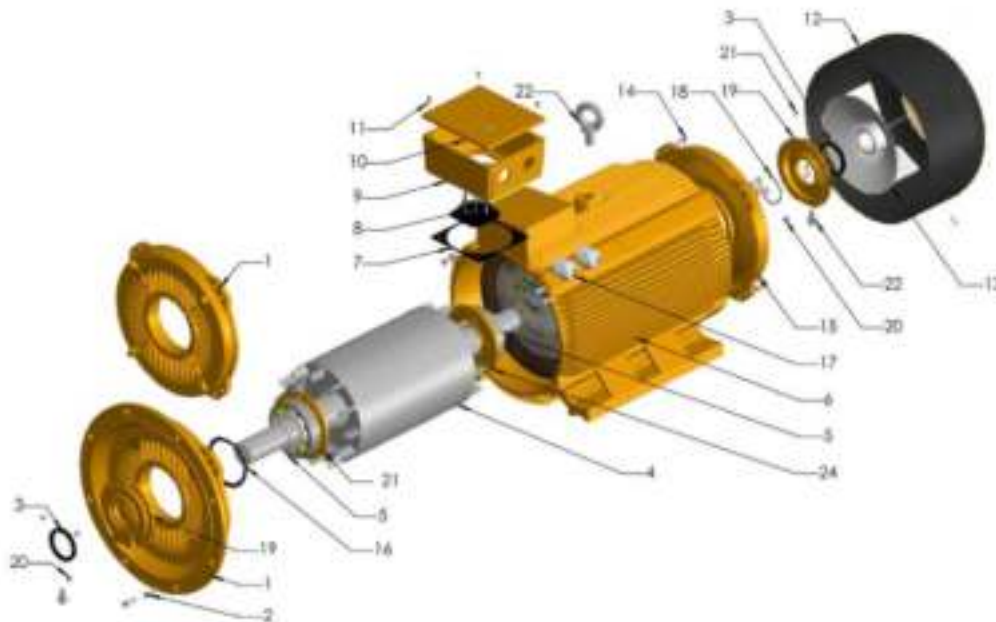


نقشه انفجاری

Exploded view drawing



| Num. | Part Name | | Num. | Part Name | |
|------|-----------------------------|-------------------------------|------|------------------------------|-------------------------|
| | En | Fa | | En | Fa |
| 1 | Flange / End shield DE | فلنج یا براکت جلویی موتور | 13 | Fan | فن |
| 2 | Flange / End shield bolt DE | پیچ فلنج یا براکت جلویی موتور | 14 | Flange / End shield bolt NDE | پیچ براکت انتهایی موتور |
| 3 | Oil seal | کاسه نمد | 15 | End shield NDE | براکت انتهایی موتور |
| 4 | Rotor | روتور | 16 | Wave washer | واشر موجی |
| 5 | Bearing DE / NDE | بیرینگ ها | 17 | Cable gland | گلدک کابل |
| 6 | Motor housing with stator | پوسته موتور به همراه استاتور | 18 | Circlip | خار فنی |
| 7 | Terminal box base seal | واشر جعبه ترمینال موتور | 19 | Bearing cap outer DE, NDE | درپوش بیرونی بیرینگ ها |
| 8 | Terminal board | برد ترمینال | 20 | Bearing cap screw | پیچ درپوش بیرینگ |
| 9 | Terminal box | جعبه ترمینال | 21 | Bearing cap inner DE, NDE | درپوش داخلی بیرینگ ها |
| 10 | Terminal box cap | درپوش جعبه ترمینال | 22 | Eye - bolt | پیچ چشمی |
| 11 | Terminal box cap screw | پیچ های درپوش جعبه ترمینال | | | |
| 12 | Fan cover | درپوش فن | | | |

مشخصات عمومی و فنی

Technical & General information

| General information / مشخصات عمومی | | | | | |
|------------------------------------|-------------------------------|---------------|--------------------------|---|-------------------------------|
| چدن Cast iron | جنس پوسته Shell material | 50 Hz | فرکانس frequency | سه فاز Three-phase | منبع تغذیه Power supply |
| IC-411 | روش خنک کاری cooling metod | IP55 | درجه حفاظت protection | IE1 | کلاس راندمان IEC Standards |
| Technical information / مشخصات فنی | | | | | |
| 75 | | | | توان kw | |
| 100 | | | | Power hp | |
| JM - 280S - 2 | JM - 280S - 4 | JM - 315S - 6 | JM - 315M - 8 | مدل الکتروموتور Type | |
| 2970 | 1480 | 985 | 735 | دور خروجی - قطب ها r.p.m Speed - Poles | |
| 2 | 4 | 6 | 8 | | |
| 92.7 | 92.7 | 92.6 | 90.3 | راندمان At 100% load | |
| 92.7 | 92.7 | 92.6 | 90.3 | At 75% load | |
| 90.8 | 90.8 | 90.7 | 88.5 | Efficiency At 50% load | |
| 137 | 141 | 143 | 156 | جریان نامی A At 380 V | |
| 130 | 134 | 136 | 148 | A At 400 V | |
| 125 | 129 | 131 | 143 | A At 415 V Rated current | |
| 241.2 | 484.0 | 727.2 | 974.5 | گشتاور نامی N.m Rated torque | |
| 280S | 280S | 315S | 315M | سایز فریم Frame Size | |
| 483 | 491 | 796 | 906 | وزن kg Weight | |
| 0.90 | 0.87 | 0.86 | 0.81 | ضریب قدرت Power factor Cos φ | |
| 2.0 | 2.2 | 2.0 | 1.8 | گشتاور راه اندازی / گشتاور نامی T_s / T_n | |
| 2.3 | 2.3 | 2.0 | 2.0 | گشتاور ماکزیمم / گشتاور نامی T_{max} / T_n | |
| 7.0 | 6.8 | 6.7 | 6.2 | جریان راه اندازی / جریان نامی I_s / I_n | |
| 65 | 75 | 80 | 80 | قطر شافت ورودی mm Output shaft diameter | |
| 80 | 72 | 73 | - | فشار صدا dB(A) sound pressure | |
| 94 | 85 | 85 | - | قدرت صدا dB(A) sound power | |