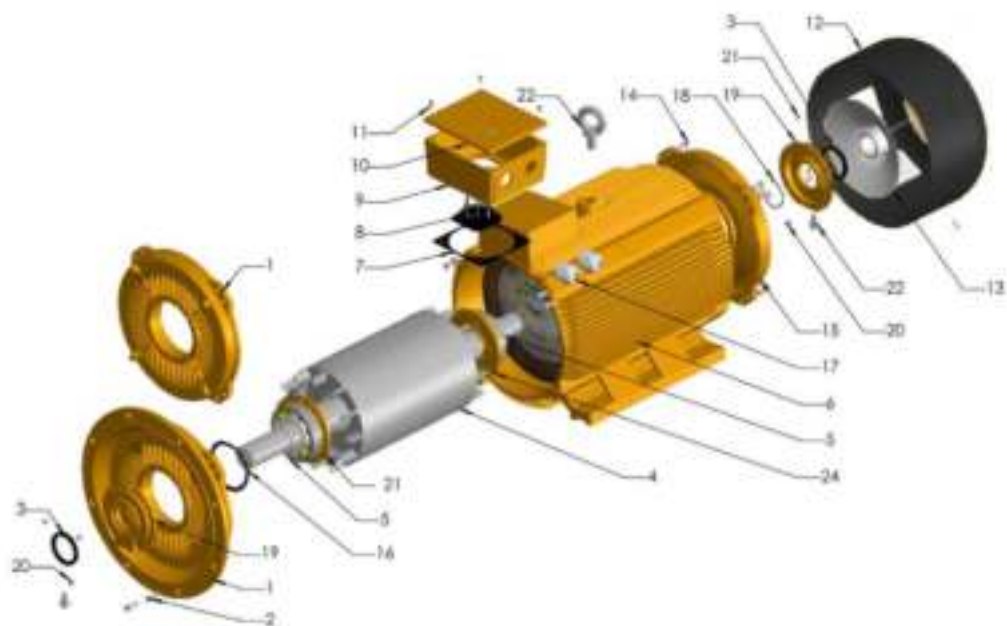


نقشه انفجاری

Exploded view drawing



| Num. | Part Name | | Num. | Part Name | |
|------|-----------------------------|-------------------------------|------|------------------------------|-------------------------|
| | En | Fa | | En | Fa |
| 1 | Flange / End shield DE | فلنج یا براکت جلویی موتور | 13 | Fan | فن |
| 2 | Flange / End shield bolt DE | پیچ فلنج یا براکت جلویی موتور | 14 | Flange / End shield bolt NDE | پیچ براکت انتهایی موتور |
| 3 | Oil seal | کاسه نمد | 15 | End shield NDE | براکت انتهایی موتور |
| 4 | Rotor | روتور | 16 | Wave washer | واشر موجی |
| 5 | Bearing DE / NDE | بیرینگ ها | 17 | Cable gland | گلدن کابل |
| 6 | Motor housing with stator | پوسته موتور به همراه استاتور | 18 | Circlip | خار فنی |
| 7 | Terminal box base seal | واشر جعبه ترمینال موتور | 19 | Bearing cap outer DE, NDE | درپوش بیرونی بیرینگ ها |
| 8 | Terminal board | برد ترمینال | 20 | Bearing cap screw | پیچ درپوش بیرینگ |
| 9 | Terminal box | جعبه ترمینال | 21 | Bearing cap inner DE, NDE | درپوش داخلی بیرینگ ها |
| 10 | Terminal box cap | درپوش جعبه ترمینال | 22 | Eye - bolt | پیچ چشمی |
| 11 | Terminal box cap screw | پیچ های درپوش جعبه ترمینال | | | |
| 12 | Fan cover | درپوش فن | | | |

مشخصات عمومی و فنی

Technical & General information

| General information / مشخصات عمومی | | | | | |
|------------------------------------|-------------------------------|---------------|--------------------------|--|-------------------------------|
| چدن Cast iron | جنس پوسته Shell material | 50 Hz | فرکانس frequency | سه فاز Three-phase | منبع تغذیه Power supply |
| IC-411 | روش خنک کاری cooling metod | IP55 | درجه حفاظت protection | IE1 | کلاس راندمان IEC Standards |
| Technical information / مشخصات فنی | | | | | |
| 7/5 | | | توان kw | | |
| 10 | | | Power hp | | |
| JM - 132S2-2 | JM - 132M - 4 | JM - 160M - 6 | JM - 160L - 8 | Type | مدل الکتروموتور |
| 2900 | 1440 | 970 | 720 | دور خروجی - قطب ها r.p.m | Speed - Poles |
| 2 | 4 | 6 | 8 | | |
| 86.0 | 86.0 | 84.7 | 83.1 | راندمان At 100% load | |
| 86.0 | 86.0 | 84.7 | 83.1 | At 75% load | |
| 84.3 | 84.3 | 83.0 | 81.4 | At 50% load | Efficiency |
| 15.1 | 15.8 | 17.2 | 18.3 | A At 380 V | جریان نامی |
| 14.3 | 15.0 | 16.4 | 17.4 | A At 400 V | |
| 13.8 | 14.4 | 15.8 | 16.7 | A At 415 V | Rated current |
| 24.7 | 49.7 | 73.8 | 99.5 | N.m | گشتاور نامی Rated torque |
| 132S | 132M | 160M | 160L | | سایز فریم Frame Size |
| 70 | 70.5 | 100 | 124 | وزن kg | Weight |
| 0.88 | 0.84 | 0.78 | 0.75 | ضریب قدرت Power factor Cos φ | |
| 2.2 | 2.3 | 2.0 | 1.9 | گشتاور راه اندازی / گشتاور نامی T _a / T _n | |
| 2.3 | 2.3 | 2.1 | 2.0 | گشتاور ماکزیمم / گشتاور نامی T _{max} / T _n | |
| 7.5 | 7.0 | 6.5 | 6.0 | جریان راه اندازی / جریان نامی I _a / I _n | |
| 38 | 38 | 42 | 42 | قطر شافت ورودی Output shaft diameter | |
| 68 | 59 | 61 | - | فشار صدا dB(A) | sound pressure |
| 80 | 71 | 73 | - | قدرت صدا dB(A) | sound power |