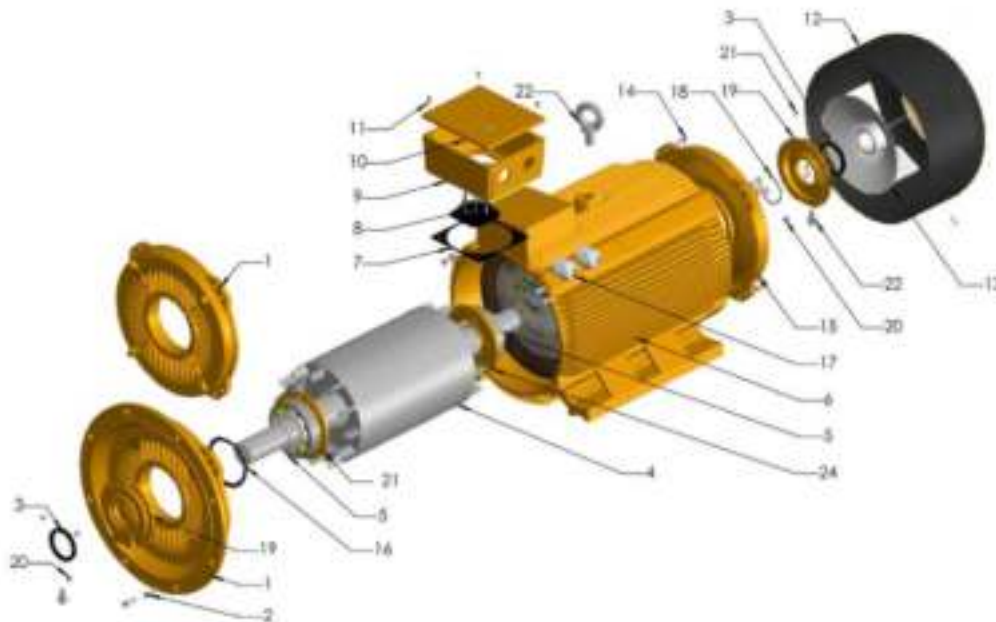


نقشه انفجاری

Exploded view drawing



| Num. | Part Name | | Num. | Part Name | |
|------|-----------------------------|-------------------------------|------|------------------------------|-------------------------|
| | En | Fa | | En | Fa |
| 1 | Flange / End shield DE | فلنج یا براکت جلویی موتور | 13 | Fan | فن |
| 2 | Flange / End shield bolt DE | پیچ فلنج یا براکت جلویی موتور | 14 | Flange / End shield bolt NDE | پیچ براکت انتهایی موتور |
| 3 | Oil seal | کاسه نمد | 15 | End shield NDE | براکت انتهایی موتور |
| 4 | Rotor | روتور | 16 | Wave washer | واشر موجی |
| 5 | Bearing DE / NDE | بیرینگ ها | 17 | Cable gland | گلدک کابل |
| 6 | Motor housing with stator | پوسته موتور به همراه استاتور | 18 | Circlip | خار فنی |
| 7 | Terminal box base seal | واشر جعبه ترمینال موتور | 19 | Bearing cap outer DE, NDE | درپوش بیرونی بیرینگ ها |
| 8 | Terminal board | برد ترمینال | 20 | Bearing cap screw | پیچ درپوش بیرینگ |
| 9 | Terminal box | جعبه ترمینال | 21 | Bearing cap inner DE, NDE | درپوش داخلی بیرینگ ها |
| 10 | Terminal box cap | درپوش جعبه ترمینال | 22 | Eye - bolt | پیچ چشمی |
| 11 | Terminal box cap screw | پیچ های درپوش جعبه ترمینال | | | |
| 12 | Fan cover | درپوش فن | | | |

مشخصات عمومی و فنی

Technical & General information

| General information / مشخصات عمومی | | | | | |
|------------------------------------|-------------------------------|---------------|--------------------------|-----------------------|---|
| چدن Cast iron | جنس پوسته Shell material | 50 Hz | فرکانس frequency | سه فاز Three-phase | منبع تغذیه Power supply |
| IC-411 | روش خنک کاری cooling metod | IP55 | درجه حفاظت protection | IE1 | کلاس راندمان IEC Standards |
| Technical information / مشخصات فنی | | | | | |
| | | | | 11 | توان kw |
| | | | | 15 | Power hp |
| JM - 160M1-2 | JM - 160M - 4 | JM - 160L - 6 | JM - 180L - 8 | Type | مدل الکتروموتور |
| 2930 | 1440 | 970 | 730 | | دور خروجی - قطب ها r.p.m |
| 2 | 4 | 6 | 8 | | Speed - Poles |
| 87.6 | 87.6 | 86.4 | 85.0 | At 100% load | راندمان |
| 87.6 | 87.6 | 86.4 | 85.0 | At 75% load | |
| 85.8 | 85.8 | 84.7 | 83.3 | At 50% load | Efficiency |
| 21.4 | 22.7 | 24.8 | 25.9 | A At 380 V | جریان نامی |
| 20.4 | 21.6 | 23.6 | 24.6 | A At 400 V | |
| 19.6 | 20.8 | 22.7 | 23.7 | A At 415 V | Rated current |
| 35.9 | 73.0 | 108.3 | 143.9 | N.m | گشتاور نامی Rated torque |
| 160M | 160M | 160L | 180L | | سایز فریم Frame Size |
| 100 | 104 | 121 | 165 | kg | وزن Weight |
| 0.89 | 0.84 | 0.78 | 0.76 | | ضریب قدرت Power factor Cos φ |
| 2.2 | 2.2 | 2.0 | 2.0 | | گشتاور راه اندازی / گشتاور نامی T_s / T_n |
| 2.3 | 2.3 | 2.1 | 2.0 | | گشتاور ماکزیمم / گشتاور نامی T_{max} / T_n |
| 7.5 | 7.0 | 6.5 | 6.5 | | جریان راه اندازی / جریان نامی I_s / I_n |
| 42 | 42 | 42 | 48 | mm | قطر شافت ورودی Output shaft diameter |
| 73 | 62 | 61 | - | dB(A) | فشار صدا sound pressure |
| 86 | 72 | 73 | - | dB(A) | قدرت صدا sound power |