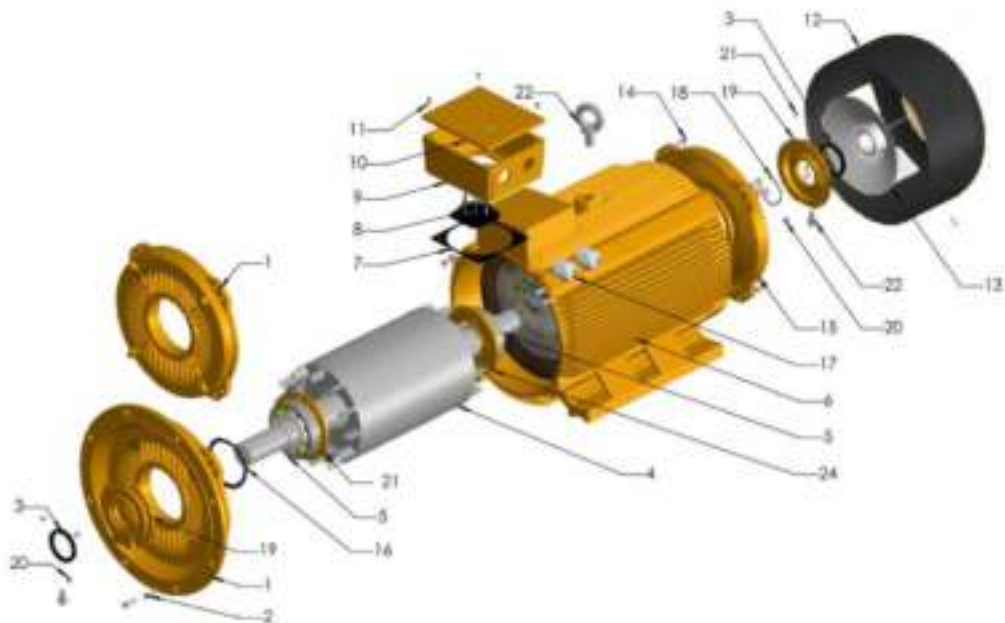


نقشه انفجاری

Exploded view drawing



Num.	Part Name		Num.	Part Name	
	En	Fa		En	Fa
1	Flange / End shield DE	فلنج یا براکت جلویی موتور	13	Fan	فن
2	Flange / End shield bolt DE	پیچ فلنج یا براکت جلویی موتور	14	Flange / End shield bolt NDE	پیچ براکت انتهایی موتور
3	Oil seal	کاسه نمد	15	End shield NDE	براکت انتهایی موتور
4	Rotor	روتور	16	Wave washer	واشر موجی
5	Bearing DE / NDE	بیرینگ ها	17	Cable gland	گلدن کابل
6	Motor housing with stator	پوسته موتور به همراه استاتور	18	Circlip	خار فنی
7	Terminal box base seal	واشر جعبه ترمینال موتور	19	Bearing cap outer DE, NDE	درپوش بیرونی بیرینگ ها
8	Terminal board	برد ترمینال	20	Bearing cap screw	پیچ درپوش بیرینگ
9	Terminal box	جعبه ترمینال	21	Bearing cap inner DE, NDE	درپوش داخلی بیرینگ ها
10	Terminal box cap	درپوش جعبه ترمینال	22	Eye - bolt	پیچ چشمی
11	Terminal box cap screw	پیچ های درپوش جعبه ترمینال			
12	Fan cover	درپوش فن			

مشخصات عمومی و فنی

Technical & General information

General information / مشخصات عمومی					
چدن Cast iron	جنس پوسته Shell material	50 Hz	فرکانس frequency	سه فاز Three-phase	منبع تغذیه Power supply
IC-411	روش خنک کاری cooling metod	IP55	درجه حفاظت protection	IE1	کلاس راندمان IEC Standards
Technical information / مشخصات فنی					
30			توان kw		
40			Power hp		
JM - 200L1-2	JM - 200L - 4	JM - 225M - 6	JM - 250M - 8	Type	مدل الکتروموتور
2950	1470	980	735	دور خروجی - قطب ها r.p.m	Speed - Poles
2	4	6	8		
90.7	90.7	90.2	88.3	راندمان At 100% load	
90.7	90.7	90.2	88.3	At 75% load	
88.9	88.9	88.4	86.5	At 50% load	Efficiency
55.8	58.4	60.2	65.3	A At 380 V	جریان نامی
53	55.5	57.1	62.1	A At 400 V	
51.1	53.5	55.1	59.8	A At 415 V	Rated current
97.1	194.9	292.3	389.8	N.m	گشتاور نامی Rated torque
200L	200L	225M	250M		سایز فریم Frame Size
204	230	274	350	kg	وزن Weight
0.90	0.86	0.84	0.79		ضریب قدرت Power factor Cos φ
2.0	2.2	2.0	1.9		گشتاور راه اندازی / گشتاور نامی T_s / T_n
2.3	2.3	2.1	2.0		گشتاور ماکزیمم / گشتاور نامی T_{max} / T_n
7.5	7.2	7.0	6.5		جریان راه اندازی / جریان نامی I_s / I_n
55	55	60	65	mm	قطر شافت ورودی Output shaft diameter
78	66	64	-	dB(A)	فشار صدا sound pressure
92	79	76	-	dB(A)	قدرت صدا sound power