

دیتاشیت و مشخصات فنی موتور ویبره آویبرو

AVM 4500/10

تیپ

Type

4/8 (A)	جریان ورودی Input current	3767 (Kgmm)	گشتاور ثابت Static moment
16/56 (A)	جریان راه اندازی Starting current	7534 (Kgmm)	گشتاور کاری Working moment
2/85 (A)	جریان نامی Maximum current	202 (Kg)	وزن Weight
$-20 \leq T^{\circ}C \leq +40$ (°C)	دمای کاری Working Temp	380 (V)	ولتاژ ورودی Input Voltage

مشخصات فنی

Technical Information

4211 (Kg/F)	41,31 (kN)	نیروی گریز از مرکز Frame
1000 (r.p.m)		سرعت Speed
2500 (W)		توان ورودی Input Power
6		تعداد قطب ها Number of poles
82 %		راندمان Efficiency on Full load

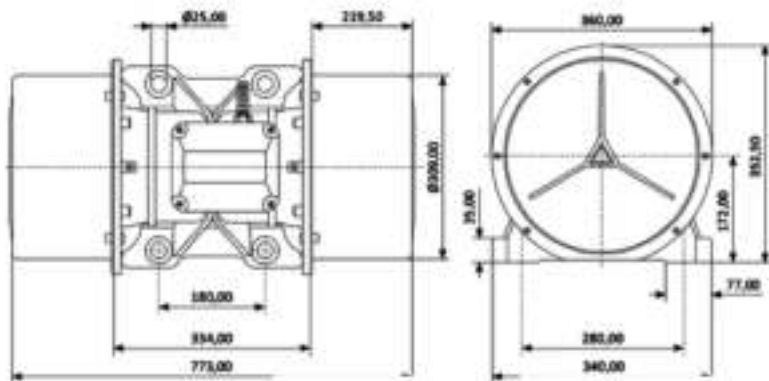
مشخصات عمومی

General Information

سه فاز 3PH	منبع تغذیه Power supply
IP66	درجه حفاظت Ingress Protection
80B	سایز Size
50 (HZ)	فرکانس کاری Operating frequency

ابعاد و اندازه

Dimensions



نقشه انفجاری

Exploded map

No.	
1	بدنه
2	استاتور
3	روتور به همراه شفت
4	بلبرینگ
5	دریوش بلبرینگ
6	پیچ اتصال
7	واشر
8	کاور محافظ وزنه
9	وزنه
10	صفحه تنظیم وزنه
11	رینگ
12	مهبره
13	واشر
14	خار
15	ترمینال برق
16	رینگ آب بندی
17	دریوش ترمینال
18	نگهدارنده کابل

