

دیتاشیت و مشخصات فنی موتور ویبره کمپ

II 2D Ex tb IIIC T 120° C Db - IP 66

KVM-15-07-001

تیپ

Type

مشخصات فنی

Technical information

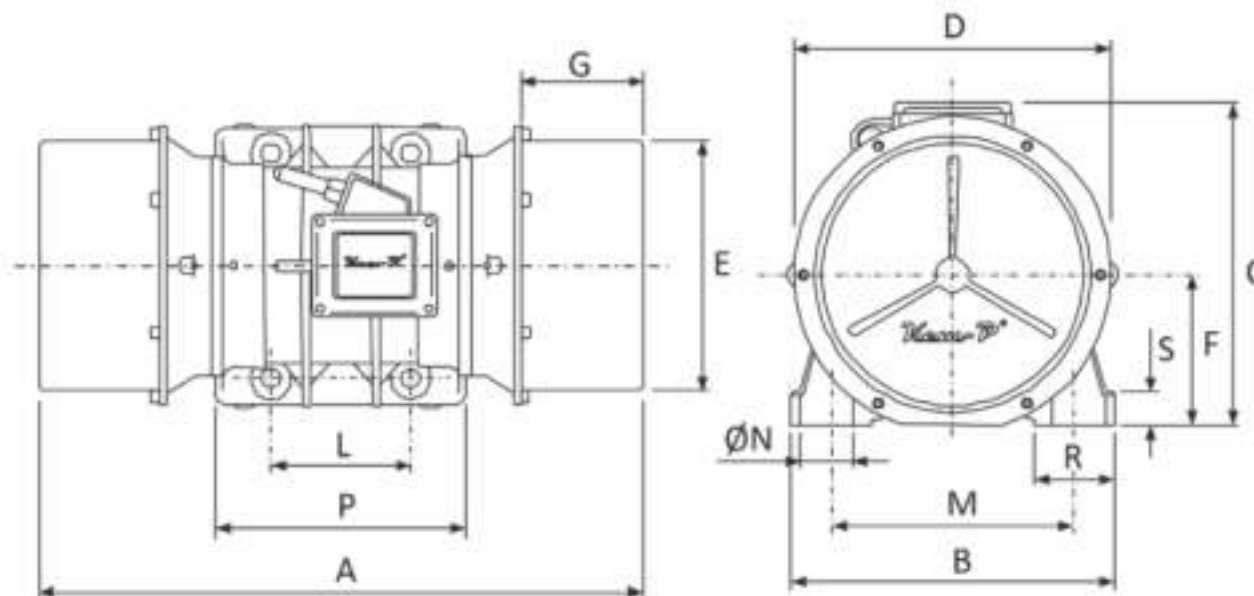
مشخصات عمومی

General information

50 (Hz)	فرکانس کار Frequency	1528/3 (Kgmm)	گشتاور ثابت Static moment	3844 (Kgmm)	نیروی گریز از مرکز Frame	سه فاز 3PH	منبع تغذیه Power supply
4/6 (A)	جریان نامی rated current	3056/6 (Kgmm)	گشتاور کاری Working moment	1500 (r.p.m)	سرعت Speed	IP66	درجه حفاظت Ingress Protection
		146 (Kg)	وزن Weight	2200 (W)	توان ورودی Input Power	07-a	سایز Size
		380 (V)	ولتاژ ورودی Input Voltage	4	تعداد قطب ها Number of poles	KVM3800/15	کد قدیمی محصول Old Code of Product

ابعاد و اندازه

Dimensions



A	B	C	D	ØE	F	G	L	M	ØN	P	Q	R	S	
595	320	315	327	283	160	110	155	255	22	4	284	**	74	35