

دیتاشیت و مشخصات فنی موتور ویبره کمپ

II 2D Ex tb IIIC T 120° C Db - IP 66

KVM-30-04-002 **تیپ**
Type

50 (Hz)	فرکانس کار Frequency
1/2 (A)	جریان نامی rated current

88/4 (Kgmm)	گشتاور ثابت Static moment
176/8 (Kgmm)	گشتاور کاری Working moment
22/4 (Kg)	وزن Weight
380 (V)	ولتاژ ورودی Input Voltage

مشخصات فنی

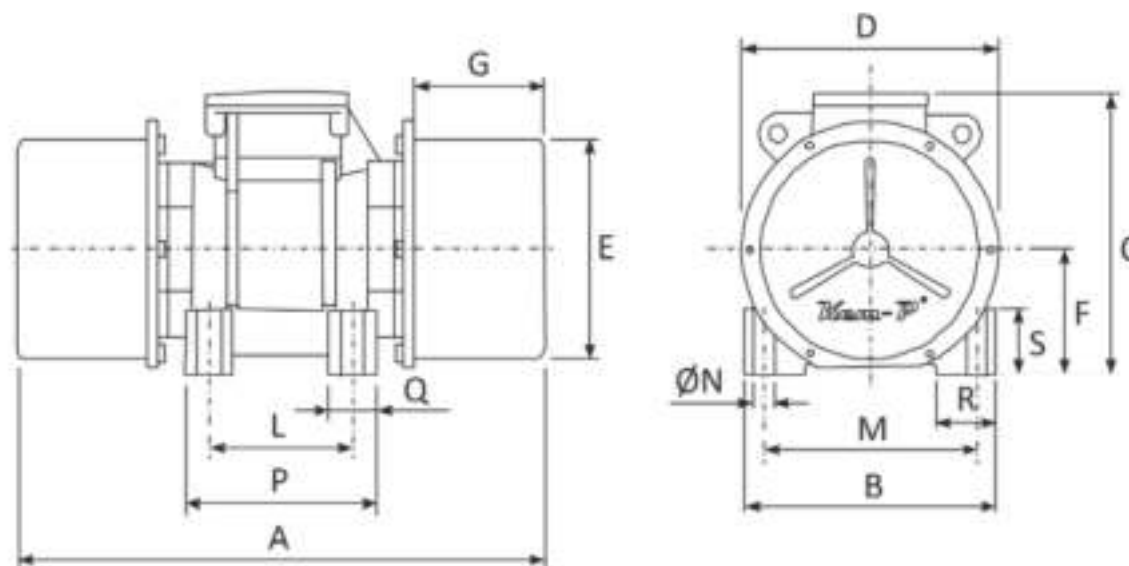
Technical information

889 (Kgmm)	8/721 (kN)	نیروی گریز از مرکز Frame
3000 (r.p.m)		سرعت Speed
600 (W)		توان ورودی Input Power
2		تعداد قطب ها Number of poles

مشخصات عمومی

General information

سه فاز 3PH	منبع تغذیه Power supply
IP66	درجه حفاظت Ingress Protection
04-a	سایز Size
KVM850/3	کد قدیمی محصول Old Code of Product



ابعاد و اندازه

Dimensions

A	B	C	D	ØE	F	G	L	M	ØN	P	Q	R	S
405	210	237	215	182	104	92	120	170	17	4	160	40	53/5