

دیتاشیت و مشخصات فنی موتور ویبره آویبرو

AVM 500/3

تیپ

Type

| | | | |
|-------------------------------------|--------------------------------------|--------------|-------------------------------|
| 0/8 (A) | جریان ورودی Input current | 56/2 (Kgmm) | گشتاور ثابت Static moment |
| 2/76 (A) | جریان راه اندازی Starting current | 112/4 (Kgmm) | گشتاور کاری Working moment |
| 0/67 (A) | جریان نامی Maximum current | 14/6 (Kg) | وزن Weight |
| $-20 \leq T^{\circ}C \leq +40$ (°C) | دمای کاری Working Temp | 380 (V) | ولتاژ ورودی Input Voltage |

مشخصات فنی

Technical Information

| | | |
|--------------|-----------|------------------------------------|
| 565 (Kg/F) | 5,54 (kN) | نیروی گریز از مرکز Frame |
| 3000 (r.p.m) | | سرعت Speed |
| 470 (W) | | توان ورودی Input Power |
| 2 | | تعداد قطب ها Number of poles |
| 82 % | | راندمان Efficiency on Full load |

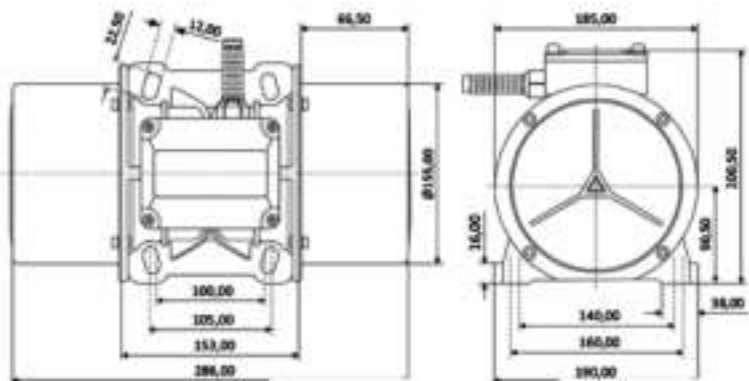
مشخصات عمومی

General Information

| | |
|---------------|------------------------------------|
| سه فاز 3PH | منبع تغذیه Power supply |
| IP66 | درجه حفاظت Ingress Protection |
| 30A | سایز Size |
| 50 (HZ) | فرکانس کاری Operating frequency |

ابعاد و اندازه

Dimensions



نقشه انفجاری

Exploded map

| No. | |
|-----|--------------------|
| 1 | بدنه |
| 2 | استاتور |
| 3 | روتور به همراه شفت |
| 4 | بلبرینگ |
| 5 | دریوش بلبرینگ |
| 6 | پیچ اتصال |
| 7 | واشر |
| 8 | کاور محافظ وزنه |
| 9 | وزنه |
| 10 | صفحه تنظیم وزنه |
| 11 | رینگ |
| 12 | مهره |
| 13 | واشر |
| 14 | خار |
| 15 | ترمینال برق |
| 16 | رینگ آب بندی |
| 17 | دریوش ترمینال |
| 18 | نگهدارنده کابل |

