

# دیتاشیت و مشخصات فنی موتور ویبره آویبرو

AVM 1200/10

تیپ

Type

|                                     |                                      |               |                               |
|-------------------------------------|--------------------------------------|---------------|-------------------------------|
| 1/65 (A)                            | جریان ورودی<br>Input current         | 1083/3 (Kgmm) | گشتاور ثابت<br>Static moment  |
| 5/69 (A)                            | جریان راه اندازی<br>Starting current | 2166/6 (Kgmm) | گشتاور کاری<br>Working moment |
| 1/64 (A)                            | جریان نامی<br>Maximum current        | 55 (Kg)       | وزن<br>Weight                 |
| $-20 \leq T^{\circ}C \leq +40$ (°C) | دمای کاری<br>Working Temp            | 380 (V)       | ولتاژ ورودی<br>Input Voltage  |

## مشخصات فنی

Technical Information

|              |            |                                    |
|--------------|------------|------------------------------------|
| 1211 (Kg/F)  | 11,88 (kN) | نیروی گریز از مرکز<br>Frame        |
| 1000 (r.p.m) |            | سرعت<br>Speed                      |
| 780 (W)      |            | توان ورودی<br>Input Power          |
| 6            |            | تعداد قطب ها<br>Number of poles    |
| 82 %         |            | راندمان<br>Efficiency on Full load |

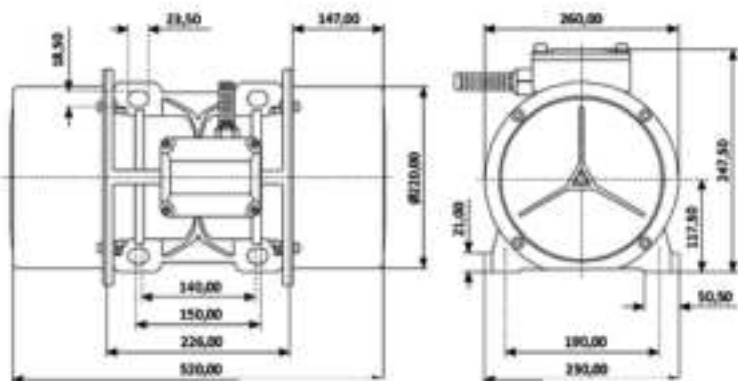
## مشخصات عمومی

General Information

|               |                                    |
|---------------|------------------------------------|
| سه فاز<br>3PH | منبع تغذیه<br>Power supply         |
| IP66          | درجه حفاظت<br>Ingress Protection   |
| 50B           | سایز<br>Size                       |
| 50 (HZ)       | فرکانس کاری<br>Operating frequency |

## ابعاد و اندازه

Dimensions



## نقشه انفجاری

Exploded map

| No. |                    |
|-----|--------------------|
| 1   | بدنه               |
| 2   | استاتور            |
| 3   | روتور به همراه شفت |
| 4   | بلبرینگ            |
| 5   | دریوش بلبرینگ      |
| 6   | پیچ اتصال          |
| 7   | واشر               |
| 8   | کاور محافظ وزنه    |
| 9   | وزنه               |
| 10  | صفحه تنظیم وزنه    |
| 11  | رینگ               |
| 12  | مهره               |
| 13  | واشر               |
| 14  | خار                |
| 15  | ترمینال برق        |
| 16  | رینگ آب بندی       |
| 17  | دریوش ترمینال      |
| 18  | نگهدارنده کابل     |

