

دیتاشیت و مشخصات فنی موتور ویبره کمپ

II 2D Ex tb IIIC T 120° C Db - IP 66

KVM-10-07-001

تیپ

Type

50 (Hz)	فرکانس کار Frequency
4/4 (A)	جریان نامی rated current

2686/4 (Kgmm)	گشتاور ثابت Static moment
5372/8 (Kgmm)	گشتاور کاری Working moment
168 (Kg)	وزن Weight
380 (V)	ولتاژ ورودی Input Voltage

مشخصات فنی

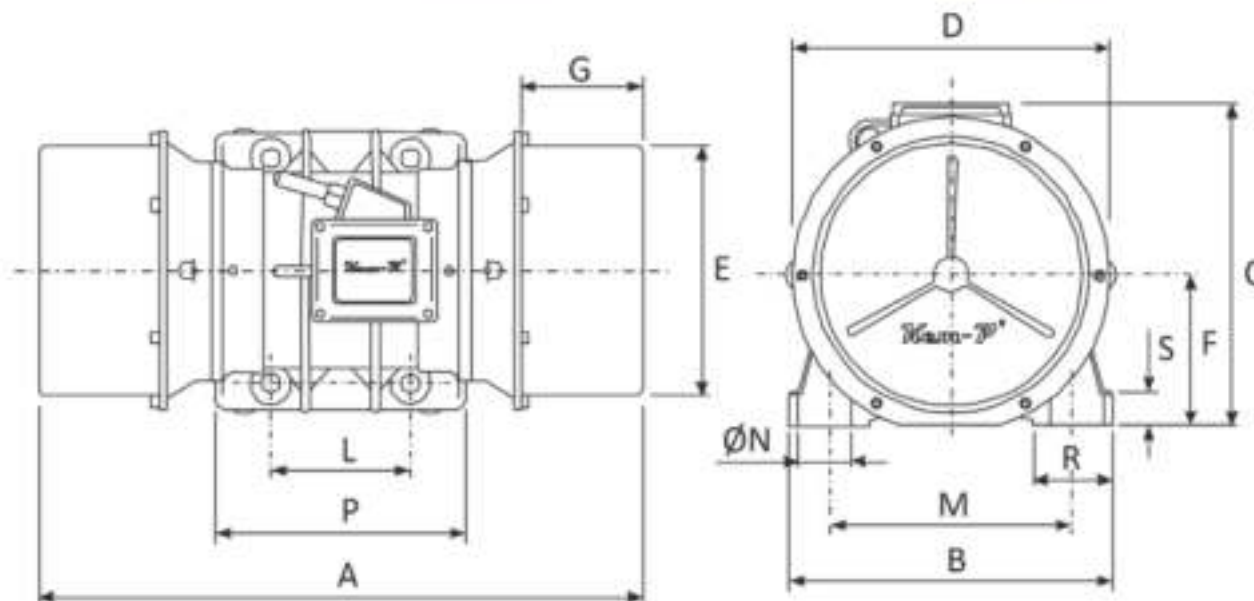
Technical information

3003 (Kgmm)	29/459 (kN)	نیروی گریز از مرکز Frame
1000 (r.p.m)		سرعت Speed
2000 (W)		توان ورودی Input Power
6		تعداد قطب ها Number of poles

مشخصات عمومی

General information

سه فاز 3PH	منبع تغذیه Power supply
IP66	درجه حفاظت Ingress Protection
07-b	سایز Size
KVM3000/10	کد قدیمی محصول Old Code of Product



ابعاد و اندازه

Dimensions

A	B	C	D	ØE	F	G	L	M	ØN	P	Q	R	S	
687	320	315	327	283	160	157	155	255	22	4	284	**	74	35