

دیتاشیت و مشخصات فنی موتور ویبره کمپ

II 2D Ex tb IIIC T 120° C Db - IP 66

KVM-10-06-002

تیپ

Type

مشخصات فنی

Technical information

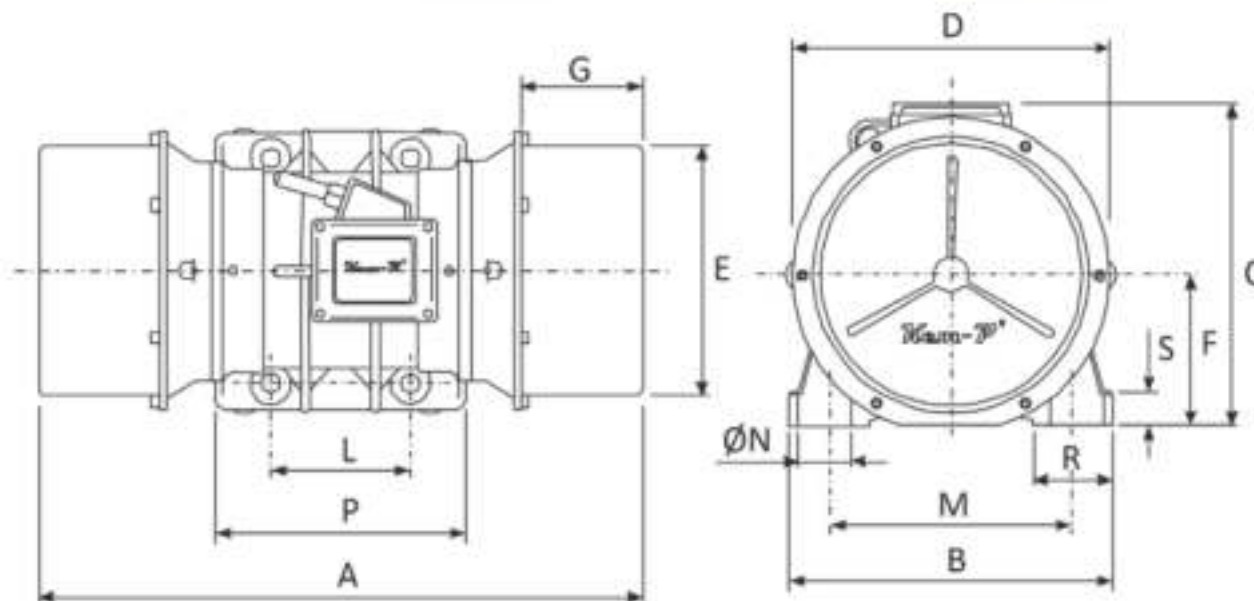
مشخصات عمومی

General information

50 (Hz)	فرکانس کار Frequency	1630/8 (Kgmm)	گشتاور ثابت Static moment	1823 (Kgmm)	17/884 (kN)	نیروی گریز از مرکز Frame	سه فاز 3PH	منبع تغذیه Power supply
3 (A)	جریان نامی rated current	3261/6 (Kgmm)	گشتاور کاری Working moment	1000 (r.p.m)		سرعت Speed	IP66	درجه حفاظت Ingress Protection
		119 (Kg)	وزن Weight	1200 (W)		توان ورودی Input Power	06-b	سایز Size
		380 (V)	ولتاژ ورودی Input Voltage		6	تعداد قطب ها Number of poles	KVM2000/10	کد قدیمی محصول Old Code of Product

ابعاد و اندازه

Dimensions



A	B	C	D	ØE	F	G	L	M	ØN	P	Q	R	S	
650	280	275	280	242	133	149	155	225	22	4	252/5	**	64	30