

# دیتاشیت و مشخصات فنی موتور ویبره آویبرو

**AVM 3000/10**

تیپ

Type

4/5 (A)	جریان ورودی Input current	2812/5 (Kgmm)	گشتاور ثابت Static moment
15/52 (A)	جریان راه اندازی Starting current	5625 (Kgmm)	گشتاور کاری Working moment
3/57 (A)	جریان نامی Maximum current	160 (Kg)	وزن Weight
$-20 \leq T^{\circ}C \leq +40$ (°C)	دمای کاری Working Temp	380 (V)	ولتاژ ورودی Input Voltage

## مشخصات فنی

Technical Information

<b>3144</b> (Kg/F)	<b>30,84</b> (kN)	<b>نیروی گریز از مرکز</b> Frame
1000 (r.p.m)		<b>سرعت</b> Speed
2000 (W)		<b>توان ورودی</b> Input Power
6		<b>تعداد قطب ها</b> Number of poles
82 %		<b>راندمان</b> Efficiency on Full load

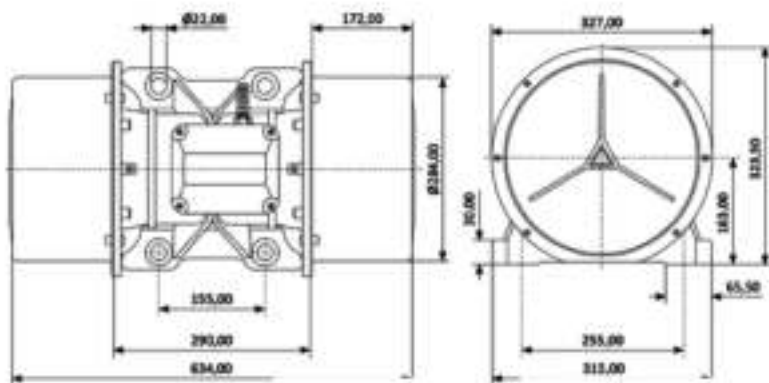
## مشخصات عمومی

General Information

سه فاز 3PH	<b>منبع تغذیه</b> Power supply
IP66	<b>درجه حفاظت</b> Ingress Protection
70B	<b>سایز</b> Size
50 (HZ)	<b>فرکانس کاری</b> Operating frequency

## ابعاد و اندازه

Dimensions



## نقشه انفجاری

Exploded map

No.	
1	بدنه
2	استاتور
3	روتور به همراه شفت
4	بلبرینگ
5	دریوش بلبرینگ
6	پیچ اتصال
7	واشر
8	کاور محافظ وزنه
9	وزنه
10	صفحه تنظیم وزنه
11	رینگ
12	مهره
13	واشر
14	خار
15	ترمینال برق
16	رینگ آب بندی
17	دریوش ترمینال
18	نگهدارنده کابل

