

# دیتاشیت و مشخصات فنی موتور ویبره آویبرو

**AVM 1600/3**

تیپ

Type

## مشخصات فنی

Technical Information

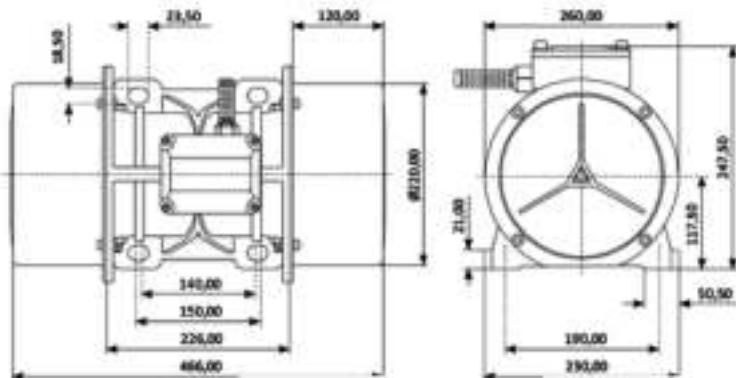
## مشخصات عمومی

General Information

2/4 (A)	جریان ورودی Input current	164/5 (Kgmm)	گشتاور ثابت Static moment	<b>1655</b> (Kg/F)	<b>16,23</b> (kN)	نیروی گریز از مرکز Frame	سه فاز 3PH	منبع تغذیه Power supply
8/28 (A)	جریان راه اندازی Starting current	329 (Kgmm)	گشتاور کاری Working moment	3000 (r.p.m)		سرعت Speed	IP66	درجه حفاظت Ingress Protection
1/77 (A)	جریان نامی Maximum current	33/6 (Kg)	وزن Weight	1500 (W)		توان ورودی Input Power	50A	سایز Size
$-20 \leq T^{\circ}C \leq +40$ (°C)	دمای کاری Working Temp	380 (V)	ولتاژ ورودی Input Voltage	2		تعداد قطب ها Number of poles	50 (HZ)	فرکانس کاری Operating frequency
				82 %		راندمان Efficiency on Full load		

## ابعاد و اندازه

Dimensions



## نقشه انفجاری

Exploded map

No.	
1	بدنه
2	استاتور
3	روتور به همراه شفت
4	بلبرینگ
5	دریوش بلبرینگ
6	پیچ اتصال
7	واشر
8	کاور محافظ وزنه
9	وزنه
10	صفحه تنظیم وزنه
11	رینگ
12	مهره
13	واشر
14	خار
15	ترمینال برق
16	رینگ آب بندی
17	دریوش ترمینال
18	نگهدارنده کابل

