

# دیتاشیت و مشخصات فنی موتور ویبره کمپ

II 2D Ex tb IIIC T 120° C Db - IP 66

**KVM-15-05-002** **تیپ**  
Type

50 (Hz)	فرکانس کار Frequency
1/8 (A)	جریان نامی rated current

701/7 (Kgmm)	گشتاور ثابت Static moment
1403/4 (Kgmm)	گشتاور کاری Working moment
46/7 (Kg)	وزن Weight
380 (V)	ولتاژ ورودی Input Voltage

## مشخصات فنی

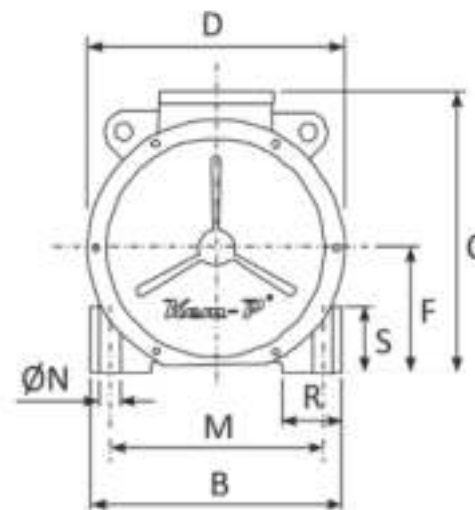
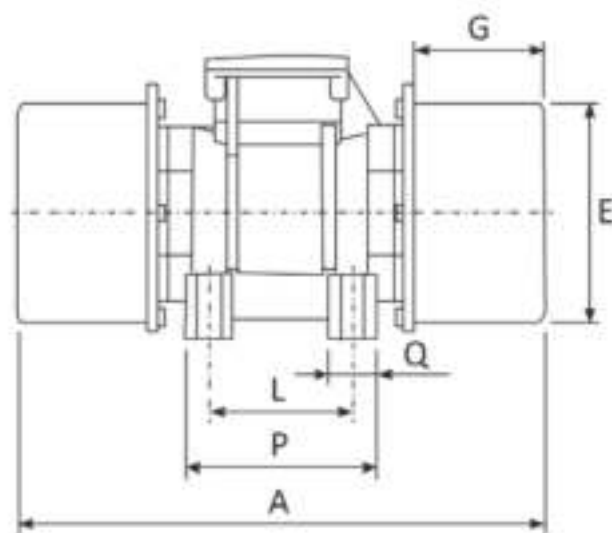
Technical information

1765 (Kgmm)	17/315 (kN)	نیروی گریز از مرکز Frame
1500 (r.p.m)		سرعت Speed
1140 (W)		توان ورودی Input Power
4		تعداد قطب ها Number of poles

## مشخصات عمومی

General information

سه فاز 3PH	منبع تغذیه Power supply
IP66	درجه حفاظت Ingress Protection
05-a	سایز Size
KVM1800/15	کد قدیمی محصول Old Code of Product



## ابعاد و اندازه

Dimensions

A	B	C	D	ØE	F	G	L	M	ØN	P	Q	R	S
482	235/5	259	258	221	117	112	140+150	190	18/5	4	194	51	56