

دیتاشیت و مشخصات فنی موتور ویبره کمپ

II 2D Ex tb IIIC T 120° C Db - IP 66

KVM-30-03-001

تیپ

Type

50 (Hz)	فرکانس کار Frequency
0/8 (A)	جریان نامی rated current

56/2 (Kgmm)	گشتاور ثابت Static moment
112/4 (Kgmm)	گشتاور کاری Working moment
14/7 (Kg)	وزن Weight
380 (V)	ولتاژ ورودی Input Voltage

مشخصات فنی

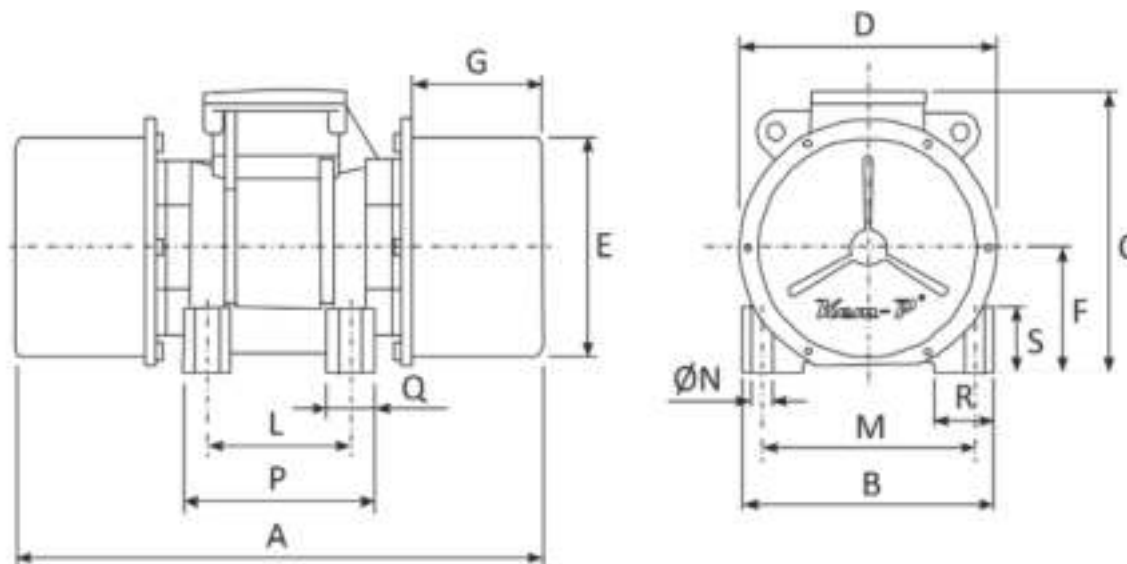
Technical information

565 (Kgmm)	5/543 (kN)	نیروی گریز از مرکز Frame
3000 (r.p.m)		سرعت Speed
470 (W)		توان ورودی Input Power
2		تعداد قطب ها Number of poles

مشخصات عمومی

General information

سه فاز 3PH	منبع تغذیه Power supply
IP66	درجه حفاظت Ingress Protection
03-a	سایز Size
KVM500/3	کد قدیمی محصول Old Code of Product



ابعاد و اندازه

Dimensions

A	B	C	D	ØE	F	G	L	M	ØN	P	Q	R	S	
315	190	208	187	155	90/5	65	100+105	140+160	12	4	133	33	40	45