

دیتاشیت و مشخصات فنی موتور ویبره کمپ

II 2D Ex tb IIIC T 120° C Db - IP 66

KVM-15-05-003

تیپ

Type

50 (Hz)	فرکانس کار Frequency
2/2 (A)	جریان نامی rated current

830/6 (Kgmm)	گشتاور ثابت Static moment
1661/2 (Kgmm)	گشتاور کاری Working moment
52/9 (Kg)	وزن Weight
380 (V)	ولتاژ ورودی Input Voltage

مشخصات فنی

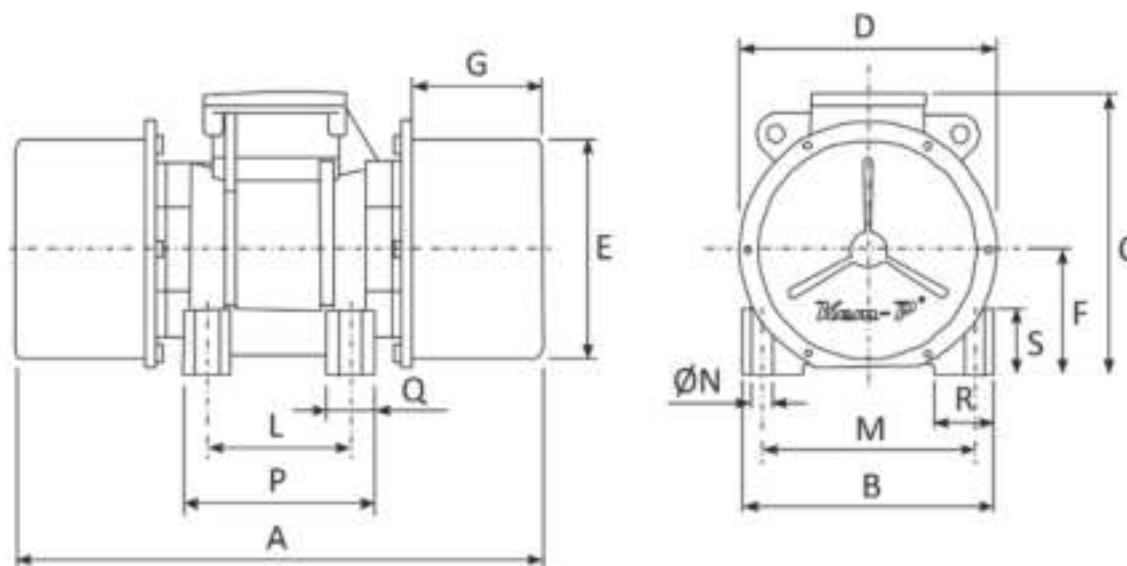
Technical information

2089 (Kgmm)	20/493 (kN)	نیروی گریز از مرکز Frame
1500 (r.p.m)		سرعت Speed
1200 (W)		توان ورودی Input Power
4		تعداد قطب ها Number of poles

مشخصات عمومی

General information

سه فاز 3PH	منبع تغذیه Power supply
IP66	درجه حفاظت Ingress Protection
05-a	سایز Size
KVM2000/15	کد قدیمی محصول Old Code of Product



ابعاد و اندازه

Dimensions

A	B	C	D	ØE	F	G	L	M	ØN	P	Q	R	S
482	235/5	259	258	221	117	112	140+150	190	18/5	4	194	51	56