

دیتاشیت و مشخصات فنی موتور ویبره کمپ

II 2D Ex tb IIIC T 120° C Db - IP 66

KVM-10-09-002 **تیپ**
Type

50 (Hz)	فرکانس کار Frequency
9/5 (A)	جریان نامی rated current

6219 (Kgmm)	گشتاور ثابت Static moment
12438 (Kgmm)	گشتاور کاری Working moment
340 (Kg)	وزن Weight
380 (V)	ولتاژ ورودی Input Voltage

مشخصات فنی

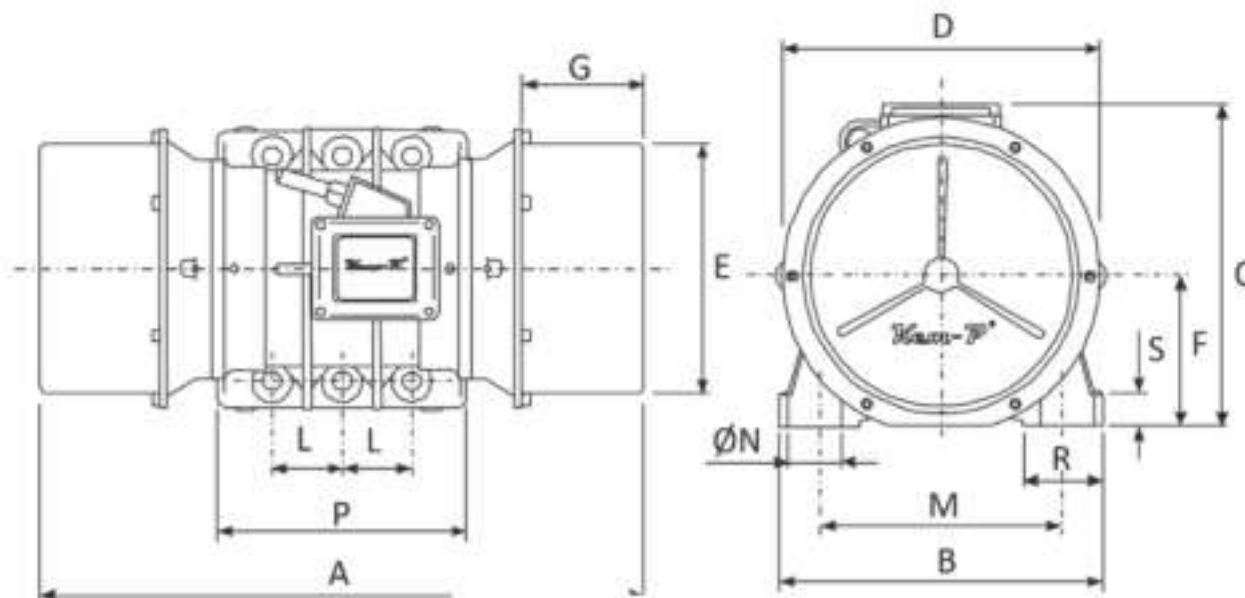
Technical information

6952 (Kgmm)	68/199 (kN)	نیروی گریز از مرکز Frame
1000 (r.p.m)		سرعت Speed
5500 (W)		توان ورودی Input Power
6		تعداد قطب ها Number of poles

مشخصات عمومی

General information

سه فاز 3PH	منبع تغذیه Power supply
IP66	درجه حفاظت Ingress Protection
09-b	سایز Size
KVM7000/10	کد قدیمی محصول Old Code of Product



ابعاد و اندازه

Dimensions

A	B	C	D	ØE	F	G	L	M	ØN	P	Q	R	S	
863	395	405	398	359/5	196	175	100x2	320	28	6	340	**	78	40