

دیتاشیت و مشخصات فنی موتور ویبره کمپ

II 2D Ex tb IIIC T 120° C Db - IP 66

KVM-10-05-002 **تیپ**
Type

| | |
|---------|-----------------------------|
| 50 (Hz) | فرکانس کار Frequency |
| 1/4 (A) | جریان نامی rated current |

| | |
|--------------|-------------------------------|
| 878/5 (Kgmm) | گشتاور ثابت Static moment |
| 1757 (Kgmm) | گشتاور کاری Working moment |
| 54/2 (Kg) | وزن Weight |
| 380 (V) | ولتاژ ورودی Input Voltage |

مشخصات فنی

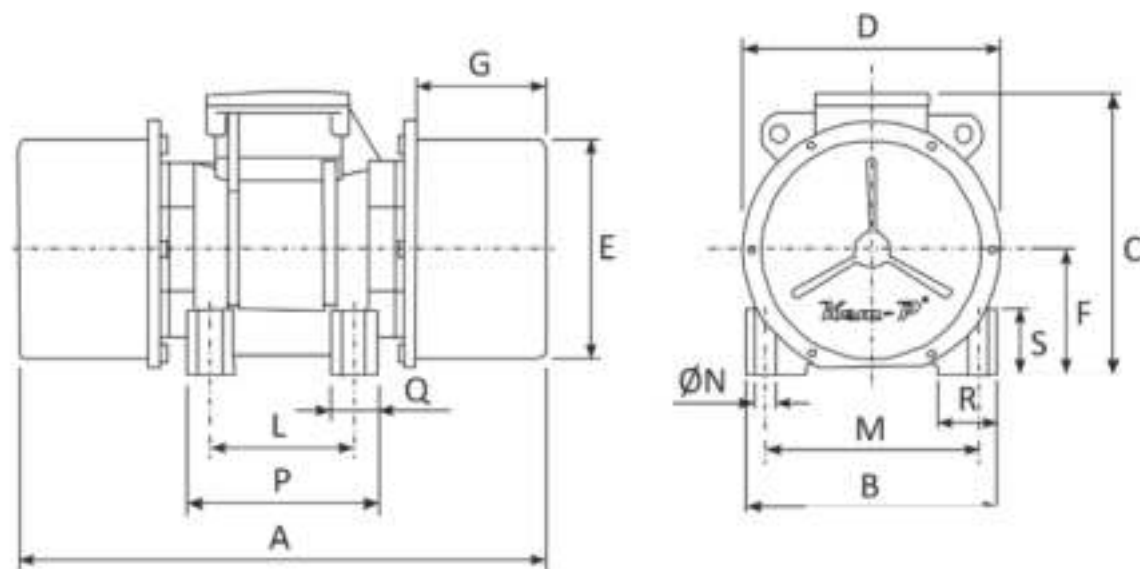
Technical information

| | | |
|--------------|------------|---------------------------------|
| 982 (Kgmm) | 9/633 (kN) | نیروی گریز از مرکز Frame |
| 1000 (r.p.m) | | سرعت Speed |
| 720 (W) | | توان ورودی Input Power |
| 6 | | تعداد قطب ها Number of poles |

مشخصات عمومی

General information

| | |
|---------------|---------------------------------------|
| سه فاز 3PH | منبع تغذیه Power supply |
| IP66 | درجه حفاظت Ingress Protection |
| 05-b | سایز Size |
| KVM1000/10 | کد قدیمی محصول Old Code of Product |



ابعاد و اندازه

Dimensions

| A | B | C | D | ØE | F | G | L | M | ØN | P | Q | R | S |
|-----|-------|-----|-----|-----|-----|-----|---------|-----|------|---|-----|----|----|
| 482 | 235/5 | 259 | 258 | 221 | 117 | 112 | 140+150 | 190 | 18/5 | 4 | 194 | 51 | 56 |