

دیتاشیت و مشخصات فنی موتور ویبره کمپ

II 2D Ex tb IIIC T 120° C Db - IP 66

KVM-10-08-001

تیپ

Type

مشخصات فنی

Technical information

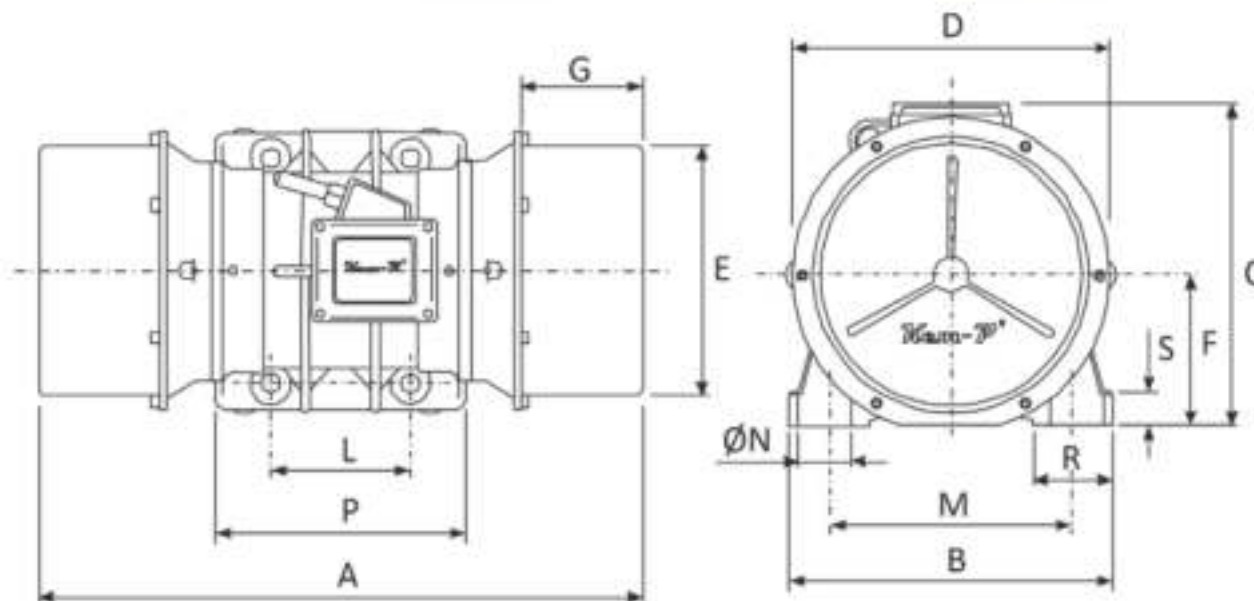
مشخصات عمومی

General information

50 (Hz)	فرکانس کار Frequency	3729/5 (Kgmm)	گشتاور ثابت Static moment	4169 (Kgmm)	نیروی گریز از مرکز Frame	سه فاز 3PH	منبع تغذیه Power supply
5 (A)	جریان نامی rated current	7459 (Kgmm)	گشتاور کاری Working moment	1000 (r.p.m)	سرعت Speed	IP66	درجه حفاظت Ingress Protection
		210 (Kg)	وزن Weight	2600 (W)	توان ورودی Input Power	08-b	سایز Size
		380 (V)	ولتاژ ورودی Input Voltage	6	تعداد قطب ها Number of poles	KVM4500/10	کد قدیمی محصول Old Code of Product

ابعاد و اندازه

Dimensions



A	B	C	D	ØE	F	G	L	M	ØN	P	Q	R	S	
793	342	342	354	310	172	172	180	280	25	4	311	**	71	40