

# دیتاشیت و مشخصات فنی موتور ویبره کمپ

II 2D Ex tb IIIC T 120° C Db - IP 66

**KVM-15-08-001**

تیپ

Type

50 (Hz)	فرکانس کار Frequency
5/4 (A)	جریان نامی rated current

2207/4 (Kgmm)	گشتاور ثابت Static moment
4414/8 (Kgmm)	گشتاور کاری Working moment
182 (Kg)	وزن Weight
380 (V)	ولتاژ ورودی Input Voltage

## مشخصات فنی

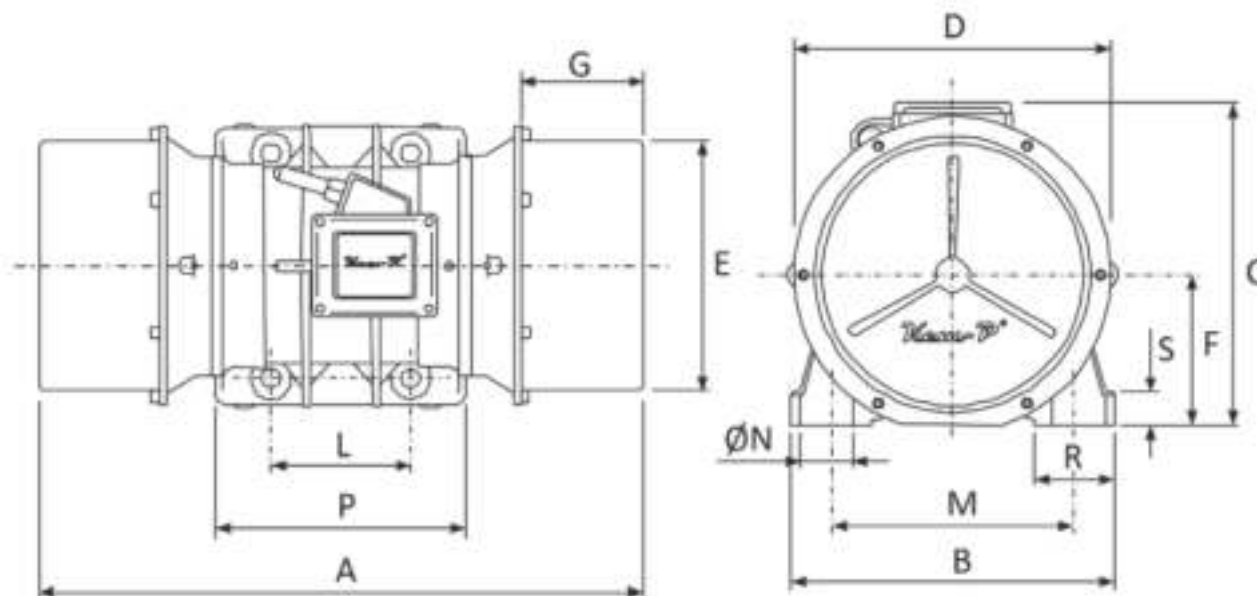
Technical information

5552 (Kgmm)	54/465 (kN)	نیروی گریز از مرکز Frame
1500 (r.p.m)		سرعت Speed
3300 (W)		توان ورودی Input Power
4		تعداد قطب ها Number of poles

## مشخصات عمومی

General information

سه فاز 3PH	منبع تغذیه Power supply
IP66	درجه حفاظت Ingress Protection
08-a	سایز Size
KVM5000/15	کد قدیمی محصول Old Code of Product



## ابعاد و اندازه

Dimensions

A	B	C	D	ØE	F	G	L	M	ØN	P	Q	R	S	
667	342	342	354	310	172	108	180	280	25	4	311	**	71	30