

دیتاشیت و مشخصات فنی موتور ویبره کمپ

II 2D Ex tb IIIC T 120° C Db - IP 66

KVM-10-05-001 **تیپ**
Type

50 (Hz)	فرکانس کار Frequency	709/4 (Kgmm)	گشتاور ثابت Static moment
1/05 (A)	جریان نامی rated current	1418/8 (Kgmm)	گشتاور کاری Working moment
		47/3 (Kg)	وزن Weight
		380 (V)	ولتاژ ورودی Input Voltage

مشخصات فنی

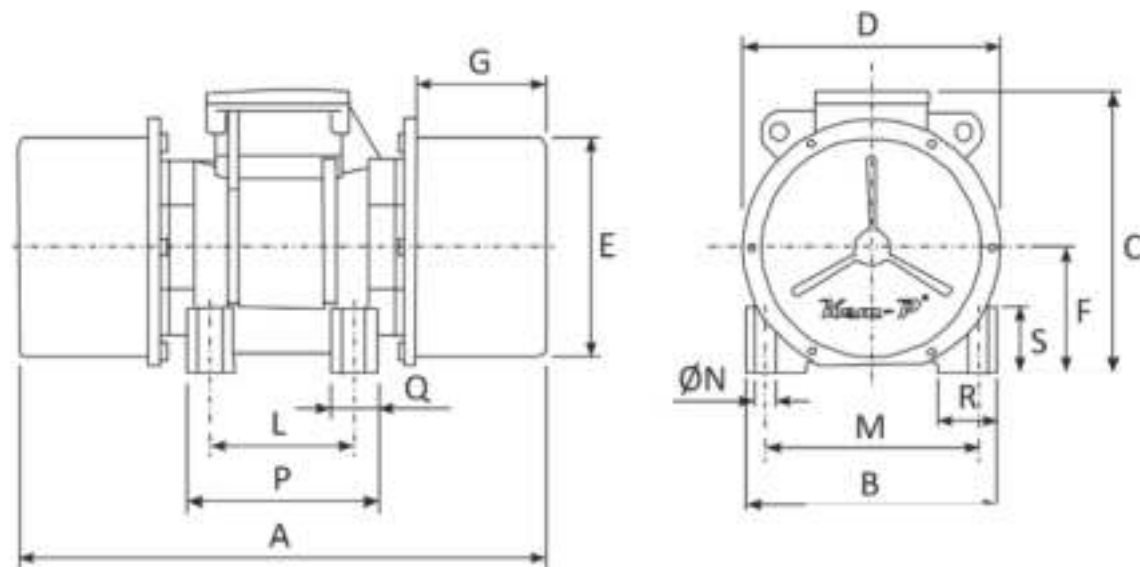
Technical information

793 (Kgmm)	7/779 (kN)	نیروی گریز از مرکز Frame
1000 (r.p.m)		سرعت Speed
540 (W)		توان ورودی Input Power
6		تعداد قطب ها Number of poles

مشخصات عمومی

General information

سه فاز 3PH	منبع تغذیه Power supply
IP66	درجه حفاظت Ingress Protection
05-b	سایز Size
KVM750/10	کد قدیمی محصول Old Code of Product



ابعاد و اندازه

Dimensions

A	B	C	D	ØE	F	G	L	M	ØN	P	Q	R	S
482	235/5	259	258	221	117	112	140+150	190	18/5	4	194	51	56