

دیتاشیت و مشخصات فنی موتور ویبره آویبرو

AVM 650/3

تیپ

Type

0/9 (A)	جریان ورودی Input current	66/9 (Kgmm)	گشتاور ثابت Static moment
3/1 (A)	جریان راه اندازی Starting current	133/8 (Kgmm)	گشتاور کاری Working moment
0/73 (A)	جریان نامی Maximum current	14/9 (Kg)	وزن Weight
$-20 \leq T^{\circ}C \leq +40$ (°C)	دمای کاری Working Temp	380 (V)	ولتاژ ورودی Input Voltage

674 (Kg/F)	6,61 (kN)	نیروی گریز از مرکز Frame
3000 (r.p.m)		سرعت Speed
550 (W)		توان ورودی Input Power
2		تعداد قطب ها Number of poles
82 %		راندمان Efficiency on Full load

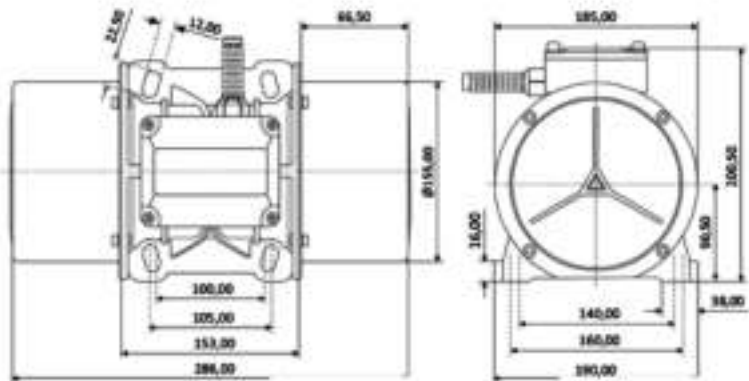
مشخصات عمومی

General information

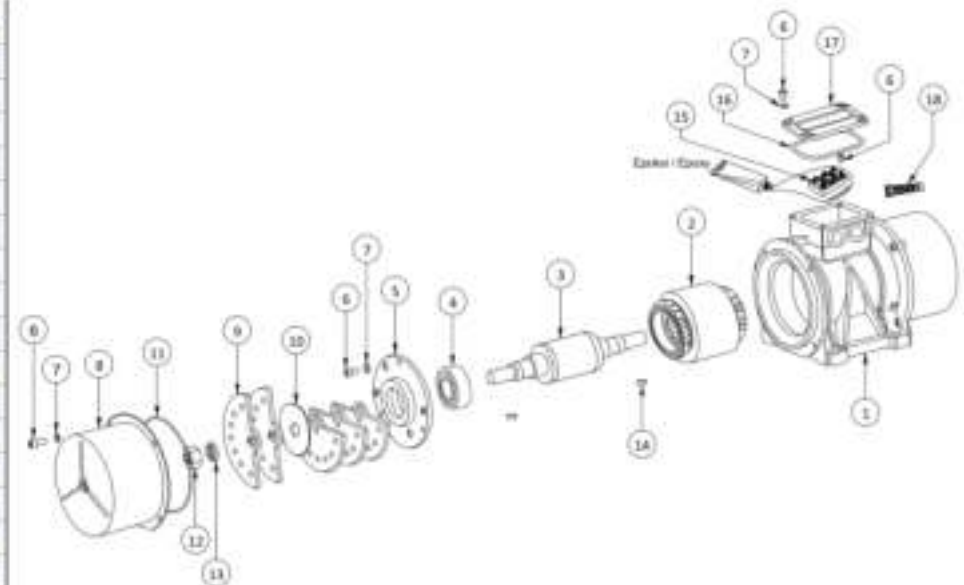
سه فاز 3PH	منبع تغذیه Power supply
IP66	درجه حفاظت Ingress Protection
30A	سایز Size
50 (HZ)	فرکانس کاری Operating frequency

ابعاد و اندازه

Dimensions



No.	
1	بدنه
2	استاتور
3	روتور به همراه شفت
4	بلبرینگ
5	دریوش بلبرینگ
6	پیچ اتصال
7	واشر
8	کاور محافظ وزنه
9	وزنه
10	صفحه تنظیم وزنه
11	رینگ
12	مهره
13	واشر
14	خار
15	ترمینال برق
16	رینگ آب بندی
17	دریوش ترمینال
18	نگهدارنده کابل



نقشه انفجاری

Exploded map