

# دیتاشیت و مشخصات فنی موتور ویبره کمپ

II 2D Ex tb IIIC T 120° C Db - IP 66

**KVM-30-02-002** **تیپ**  
Type

50 (Hz)	فرکانس کار Frequency
0/75 (A)	جریان نامی rated current

39/9 (Kgmm)	گشتاور ثابت Static moment
79/8 (Kgmm)	گشتاور کاری Working moment
9 (Kg)	وزن Weight
380 (V)	ولتاژ ورودی Input Voltage

## مشخصات فنی

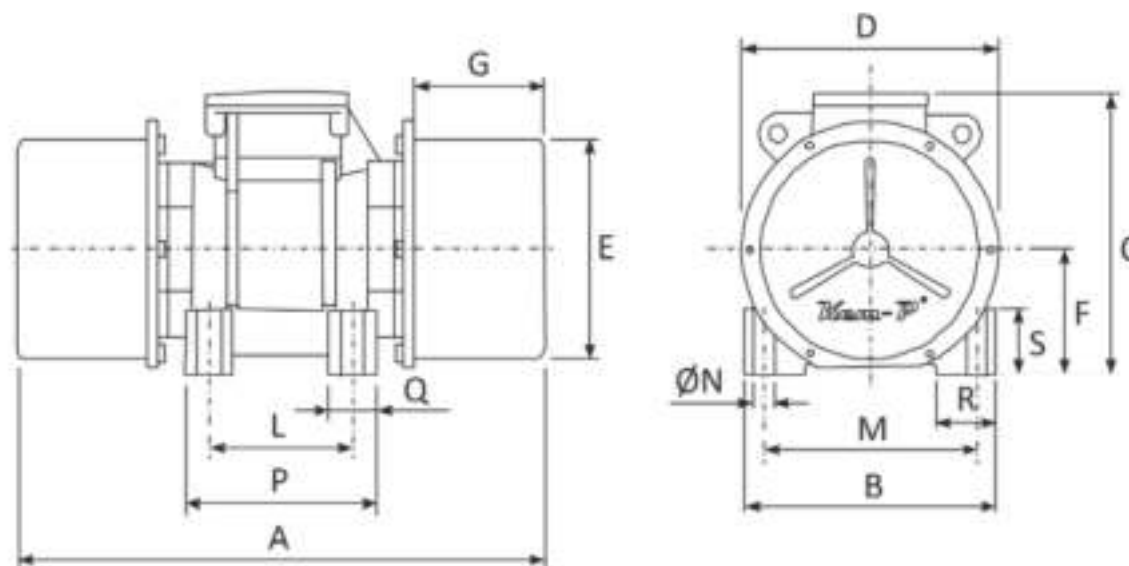
Technical information

402 (Kgmm)	4/101 (kN)	نیروی گریز از مرکز Frame
3000 (r.p.m)		سرعت Speed
360 (W)		توان ورودی Input Power
2		تعداد قطب ها Number of poles

## مشخصات عمومی

General information

سه فاز 3PH	منبع تغذیه Power supply
IP66	درجه حفاظت Ingress Protection
2	سایز Size
KVM400/3	کد قدیمی محصول Old Code of Product



## ابعاد و اندازه

Dimensions

A	B	C	D	ØE	F	G	L	M	ØN	P	Q	R	S
300	153	182	135	123	72	74/5	90	125	13/5	4	117	27	30