

# دیتاشیت و مشخصات فنی موتور ویبره آویبرو

AVM 2450/15

تیپ

Type

## مشخصات فنی

Technical Information

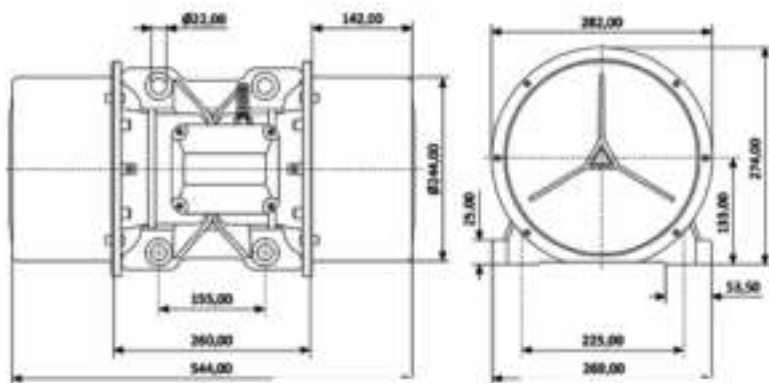
## مشخصات عمومی

General Information

3/2 (A)	جریان ورودی Input current	1023/3 (Kgmm)	گشتاور ثابت Static moment	2574 (Kg/F)	25,26 (kN)	نیروی گریز از مرکز Frame	سه فاز 3PH	منبع تغذیه Power supply
11/04 (A)	جریان راه اندازی Starting current	2046/6 (Kgmm)	گشتاور کاری Working moment	1500 (r.p.m)	سرعت Speed		IP66	درجه حفاظت Ingress Protection
1/81 (A)	جریان نامی Maximum current	95 (Kg)	وزن Weight	1600 (W)	توان ورودی Input Power		60A	سایز Size
$-20 \leq T^{\circ}C \leq +40$ (°C)	دمای کاری Working Temp	380 (V)	ولتاژ ورودی Input Voltage	4	تعداد قطب ها Number of poles		50 (HZ)	فرکانس کاری Operating frequency
				82 %	راندمان Efficiency on Full load			

## ابعاد و اندازه

Dimensions



## نقشه انفجاری

Exploded map

No.	
1	بدنه
2	استاتور
3	روتور به همراه شفت
4	بلبرینگ
5	دریوش بلبرینگ
6	پیچ اتصال
7	واشر
8	کاور محافظ وزنه
9	وزنه
10	صفحه تنظیم وزنه
11	رینگ
12	مهره
13	واشر
14	خار
15	ترمینال برق
16	رینگ آب بندی
17	دریوش ترمینال
18	نگهدارنده کابل

