

دیتاشیت و مشخصات فنی موتور ویبره کمپ

II 2D Ex tb IIIC T 120° C Db - IP 66

KVM-15-04-003

تیپ

Type

50 (Hz)	فرکانس کار Frequency
1/16 (A)	جریان نامی rated current

441/3 (Kgmm)	گشتاور ثابت Static moment
882/6 (Kgmm)	گشتاور کاری Working moment
34/2 (Kg)	وزن Weight
380 (V)	ولتاژ ورودی Input Voltage

مشخصات فنی

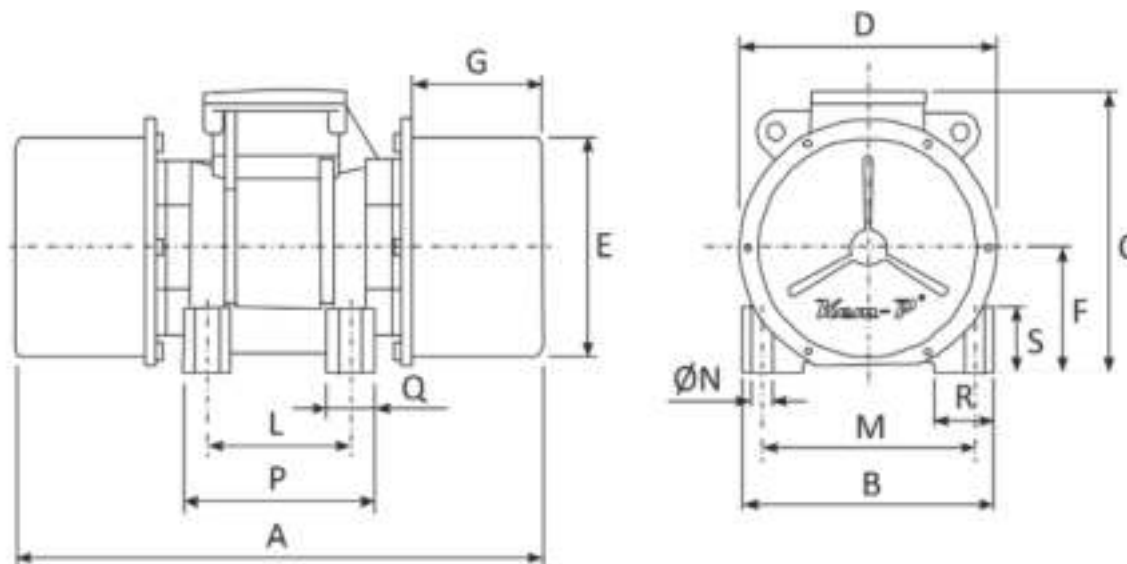
Technical information

1110 (Kgmm)	10/889 (kN)	نیروی گریز از مرکز Frame
1500 (r.p.m)		سرعت Speed
600 (W)		توان ورودی Input Power
4		تعداد قطب ها Number of poles

مشخصات عمومی

General information

سه فاز 3PH	منبع تغذیه Power supply
IP66	درجه حفاظت Ingress Protection
04-b	سایز Size
KVM1100/15	کد قدیمی محصول Old Code of Product



ابعاد و اندازه

Dimensions

A	B	C	D	ØE	F	G	L	M	ØN	P	Q	R	S
439	210	237	215	182	104	112/5	120	170	17	4	160	40	53/5