

دیتاشیت و مشخصات فنی موتور ویبره کمپ

II 2D Ex tb IIIC T 120° C Db - IP 66

KVM-15-09-001

تیپ

Type

| | |
|----------|-----------------------------|
| 50 (Hz) | فرکانس کار Frequency |
| 10/5 (A) | جریان نامی rated current |

| | |
|-------------|-------------------------------|
| 2640 (Kgmm) | گشتاور ثابت Static moment |
| 5280 (Kgmm) | گشتاور کاری Working moment |
| 293 (Kg) | وزن Weight |
| 380 (V) | ولتاژ ورودی Input Voltage |

مشخصات فنی

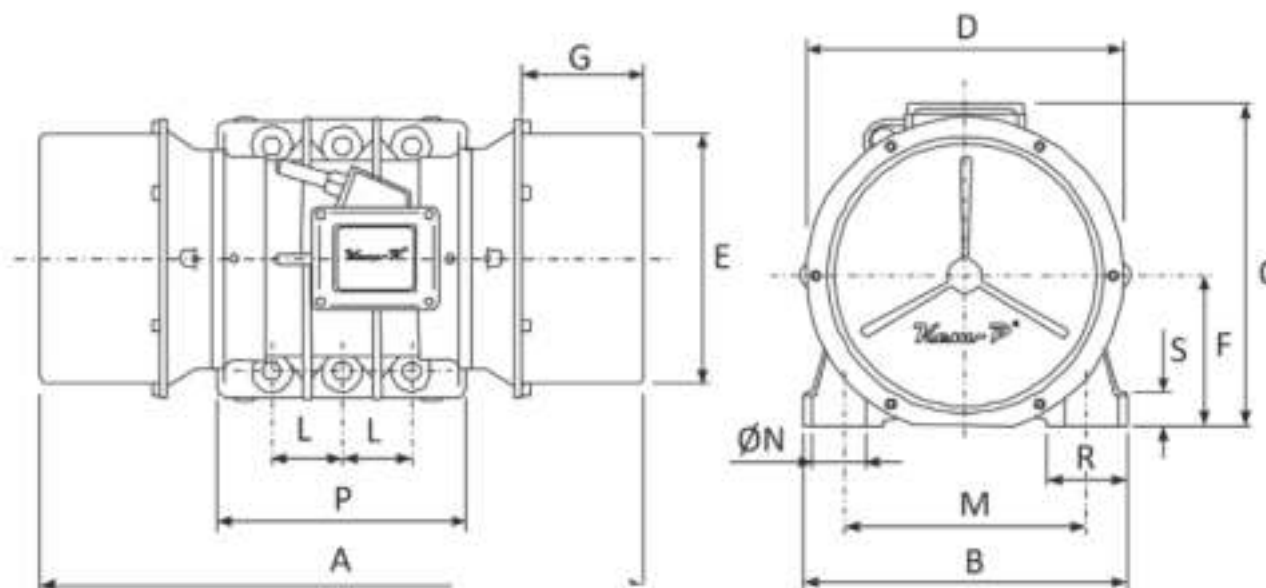
Technical information

| | | |
|--------------|-------------|---------------------------------|
| 6640 (Kgmm) | 65/138 (kN) | نیروی گریز از مرکز Frame |
| 1500 (r.p.m) | | سرعت Speed |
| 6000 (W) | | توان ورودی Input Power |
| 4 | | تعداد قطب ها Number of poles |

مشخصات عمومی

General information

| | |
|---------------|---------------------------------------|
| سه فاز 3PH | منبع تغذیه Power supply |
| IP66 | درجه حفاظت Ingress Protection |
| 09-a | سایز Size |
| KVM7000/15 | کد قدیمی محصول Old Code of Product |



ابعاد و اندازه

Dimensions

| A | B | C | D | ØE | F | G | L | M | ØN | P | Q | R | S | |
|-----|-----|-----|-----|-------|-----|-----|-------|-----|----|---|-----|----|----|----|
| 745 | 395 | 405 | 398 | 359/5 | 196 | 115 | 100x2 | 320 | 28 | 6 | 340 | ** | 78 | 40 |