

# دیتاشیت و مشخصات فنی موتور ویبره کمپ

II 2D Ex tb IIIC T 120° C Db - IP 66

KVM-10-09-003

تیپ

Type

|          |                             |
|----------|-----------------------------|
| 50 (Hz)  | فرکانس کار<br>Frequency     |
| 14/4 (A) | جریان نامی<br>rated current |

|                |                               |
|----------------|-------------------------------|
| 7940/1 (Kgmm)  | گشتاور ثابت<br>Static moment  |
| 15880/2 (Kgmm) | گشتاور کاری<br>Working moment |
| 377 (Kg)       | وزن<br>Weight                 |
| 380 (V)        | ولتاژ ورودی<br>Input Voltage  |

## مشخصات فنی

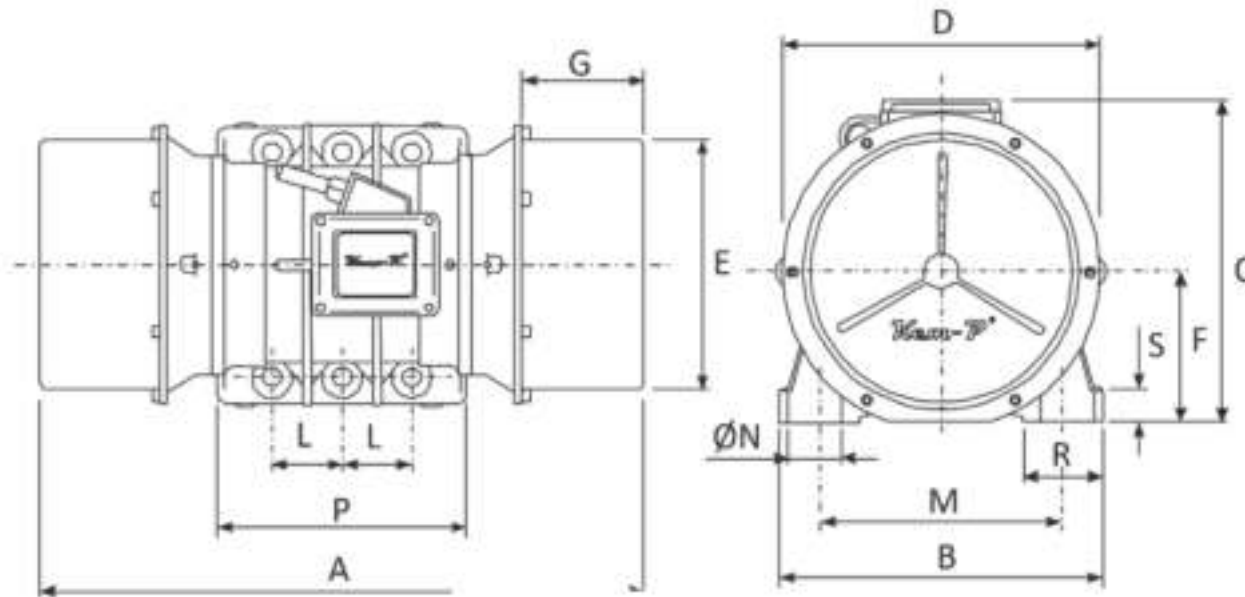
Technical information

|              |             |                                 |
|--------------|-------------|---------------------------------|
| 8876 (Kgmm)  | 87/074 (kN) | نیروی گریز از مرکز<br>Frame     |
| 1000 (r.p.m) |             | سرعت<br>Speed                   |
| 7500 (W)     |             | توان ورودی<br>Input Power       |
| 6            |             | تعداد قطب ها<br>Number of poles |

## مشخصات عمومی

General information

|               |                                       |
|---------------|---------------------------------------|
| سه فاز<br>3PH | منبع تغذیه<br>Power supply            |
| IP66          | درجه حفاظت<br>Ingress Protection      |
| 09-c          | سایز<br>Size                          |
| KVM8500/10    | کد قدیمی محصول<br>Old Code of Product |



## ابعاد و اندازه

Dimensions

| A   | B   | C   | D   | ØE    | F   | G   | L     | M   | ØN | P | Q   | R  | S  |    |
|-----|-----|-----|-----|-------|-----|-----|-------|-----|----|---|-----|----|----|----|
| 913 | 395 | 405 | 398 | 359/5 | 196 | 200 | 100x2 | 320 | 28 | 6 | 340 | ** | 78 | 40 |