

# دیتاشیت و مشخصات فنی موتور ویبره کمپ

II 2D Ex tb IIIC T 120° C Db - IP 66

**KVM-15-06-002** **تیپ**  
Type

## مشخصات فنی

Technical information

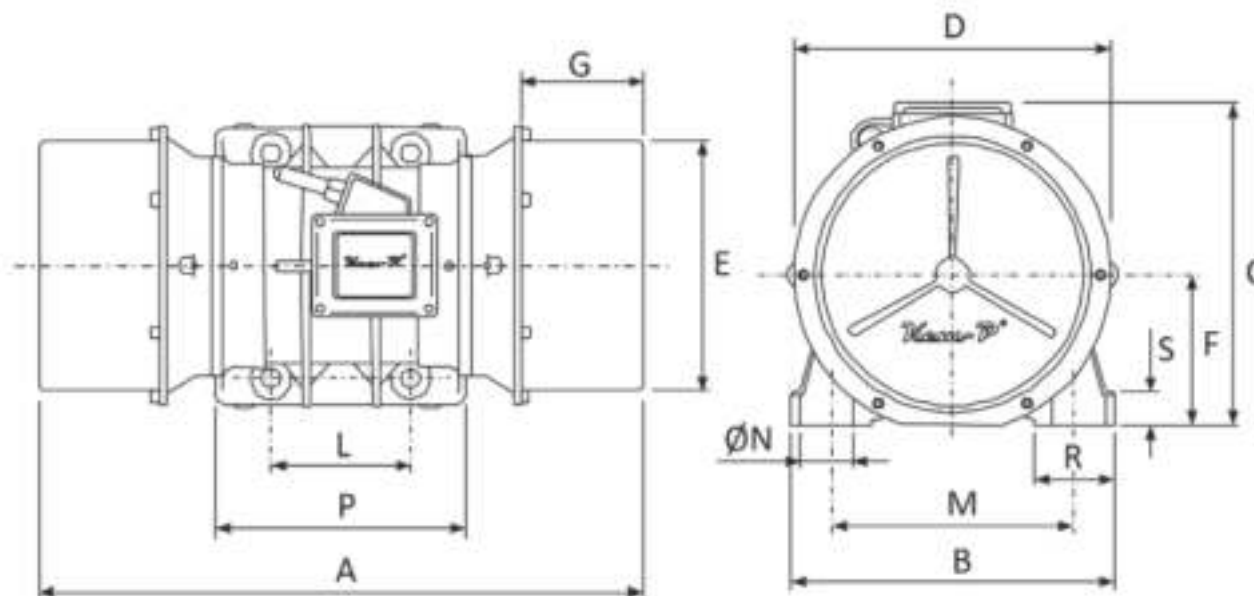
## مشخصات عمومی

General information

50 (Hz)	فرکانس کار Frequency	1096/5 (Kgmm)	گشتاور ثابت Static moment	2758 (Kgmm)	27/056 (kN)	نیروی گریز از مرکز Frame	سه فاز 3PH	منبع تغذیه Power supply
3/3 (A)	جریان نامی rated current	2193 (Kgmm)	گشتاور کاری Working moment	1500 (r.p.m)		سرعت Speed	IP66	درجه حفاظت Ingress Protection
		107 (Kg)	وزن Weight	1700 (W)		توان ورودی Input Power	06-a	سایز Size
		380 (V)	ولتاژ ورودی Input Voltage	4		تعداد قطب ها Number of poles	KVM2700/15	کد قدیمی محصول Old Code of Product

## ابعاد و اندازه

Dimensions



A	B	C	D	ØE	F	G	L	M	ØN	P	Q	R	S	
580	280	275	280	242	133	114	155	225	22	4	252/5	**	64	30