

دیتاشیت و مشخصات فنی موتور ویبره کمپ

II 2D Ex tb IIIC T 120° C Db - IP 66

KVM-10-09-001

تیپ

Type

50 (Hz)	فرکانس کار Frequency
8/8 (A)	جریان نامی rated current

5413 (Kgmm)	گشتاور ثابت Static moment
10826 (Kgmm)	گشتاور کاری Working moment
333 (Kg)	وزن Weight
380 (V)	ولتاژ ورودی Input Voltage

مشخصات فنی

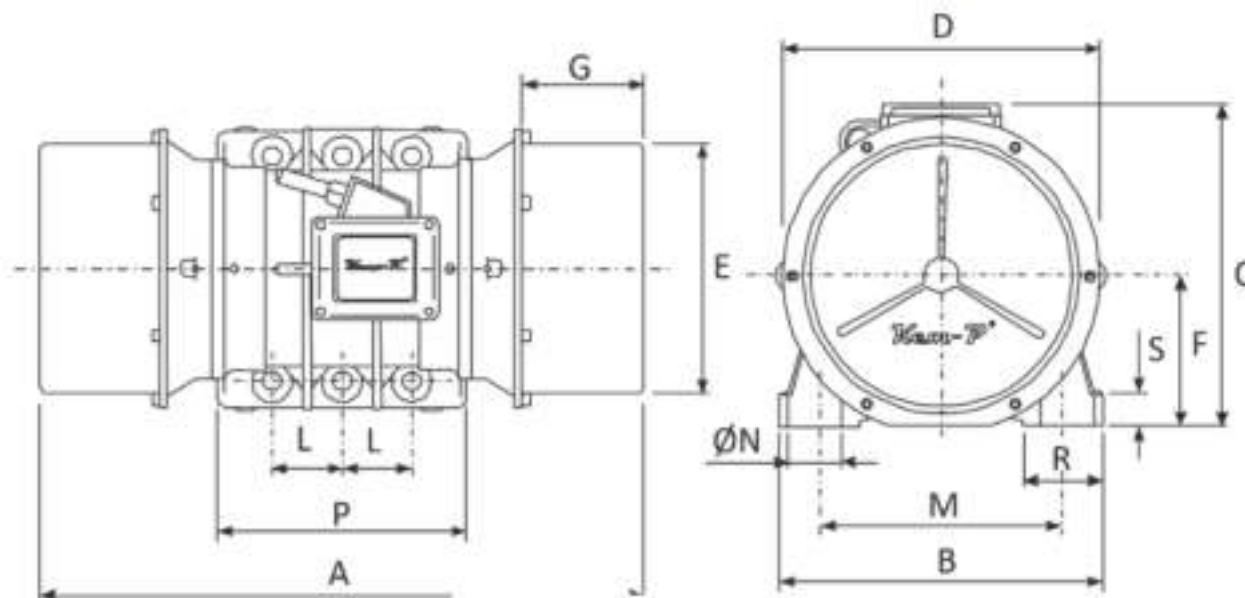
Technical information

6051 (Kgmm)	59/36 (kN)	نیروی گریز از مرکز Frame
1000 (r.p.m)		سرعت Speed
4500 (W)		توان ورودی Input Power
6		تعداد قطب ها Number of poles

مشخصات عمومی

General information

سه فاز 3PH	منبع تغذیه Power supply
IP66	درجه حفاظت Ingress Protection
09-b	سایز Size
KVM6500/10	کد قدیمی محصول Old Code of Product



ابعاد و اندازه

Dimensions

A	B	C	D	ØE	F	G	L	M	ØN	P	Q	R	S	
863	395	405	398	359/5	196	175	100x2	320	28	6	340	**	78	40