

دیتاشیت و مشخصات فنی موتور ویبره کمپ

II 2D Ex tb IIIC T 120° C Db - IP 66

KVM-15-06-001

تیپ

Type

50 (Hz)	فرکانس کار Frequency
2/56 (A)	جریان نامی rated current

1021 (Kgmm)	گشتاور ثابت Static moment
2042 (Kgmm)	گشتاور کاری Working moment
105 (Kg)	وزن Weight
380 (V)	ولتاژ ورودی Input Voltage

مشخصات فنی

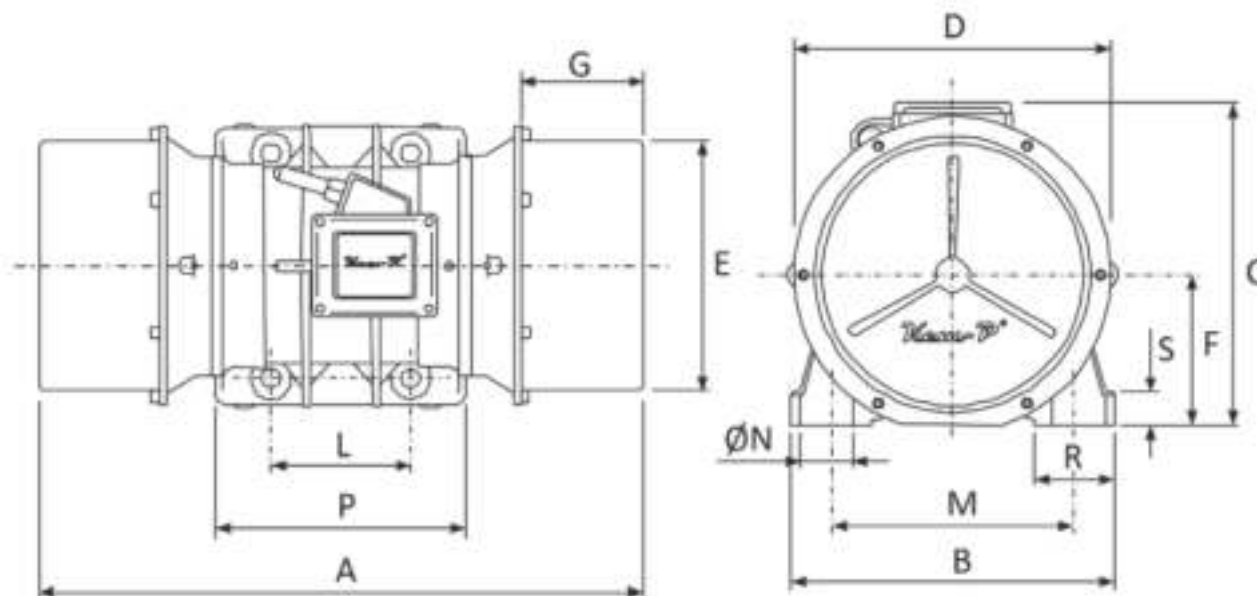
Technical information

2568 (Kgmm)	25/192 (kN)	نیروی گریز از مرکز Frame
1500 (r.p.m)		سرعت Speed
1450 (W)		توان ورودی Input Power
4		تعداد قطب ها Number of poles

مشخصات عمومی

General information

سه فاز 3PH	منبع تغذیه Power supply
IP66	درجه حفاظت Ingress Protection
06-a	سایز Size
KVM2450/15	کد قدیمی محصول Old Code of Product



ابعاد و اندازه

Dimensions

A	B	C	D	ØE	F	G	L	M	ØN	P	Q	R	S	
580	280	275	280	242	133	114	155	225	22	4	252/5	**	64	30