

دیتاشیت و مشخصات فنی موتور ویبره آویبرو

AVM 1300/15

تیپ

Type

1/28 (A)	جریان ورودی Input current	522/4 (Kgmm)	گشتاور ثابت Static moment
4/42 (A)	جریان راه اندازی Starting current	1044/8 (Kgmm)	گشتاور کاری Working moment
1/13 (A)	جریان نامی Maximum current	35 (Kg)	وزن Weight
$-20 \leq T^{\circ}C \leq +40$ (°C)	دمای کاری Working Temp	380 (V)	ولتاژ ورودی Input Voltage

نیروی گریز از مرکز		سرعت	توان ورودی	تعداد قطب ها	راندمان
1314 (Kg/F)	12,89 (kN)	1500 (r.p.m)	720 (W)	4	82 %
Frame		Speed	Input Power	Number of poles	Efficiency on Full load

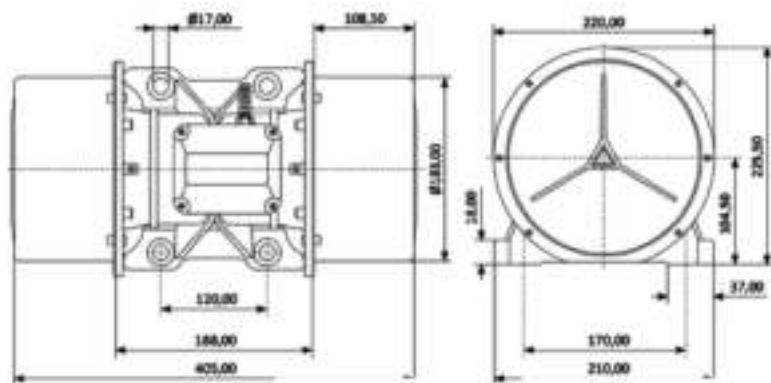
مشخصات عمومی

General Information

سه فاز 3PH	منبع تغذیه Power supply
IP66	درجه حفاظت Ingress Protection
40B	سایز Size
50 (HZ)	فرکانس کاری Operating frequency

ابعاد و اندازه

Dimensions



نقشه انفجاری

Exploded map

No.	
1	بدنه
2	استاتور
3	روتور به همراه شفت
4	بلبرینگ
5	دریوش بلبرینگ
6	پیچ اتصال
7	واشر
8	کاور محافظ وزنه
9	وزنه
10	صفحه تنظیم وزنه
11	رینگ
12	مهره
13	واشر
14	خار
15	ترمینال برق
16	رینگ آب بندی
17	دریوش ترمینال
18	نگهدارنده کابل

