

دیتاشیت و مشخصات فنی موتور ویبره کمپ

II 2D Ex tb IIIC T 120° C Db - IP 66

KVM-30-01-003 **تیپ**
Type

| | |
|----------|-----------------------------|
| 50 (Hz) | فرکانس کار Frequency |
| 0/35 (A) | جریان نامی rated current |

| | |
|-------------|-------------------------------|
| 15/2 (Kgmm) | گشتاور ثابت Static moment |
| 30/4 (Kgmm) | گشتاور کاری Working moment |
| 4/9 (Kg) | وزن Weight |
| 380 (V) | ولتاژ ورودی Input Voltage |

مشخصات فنی

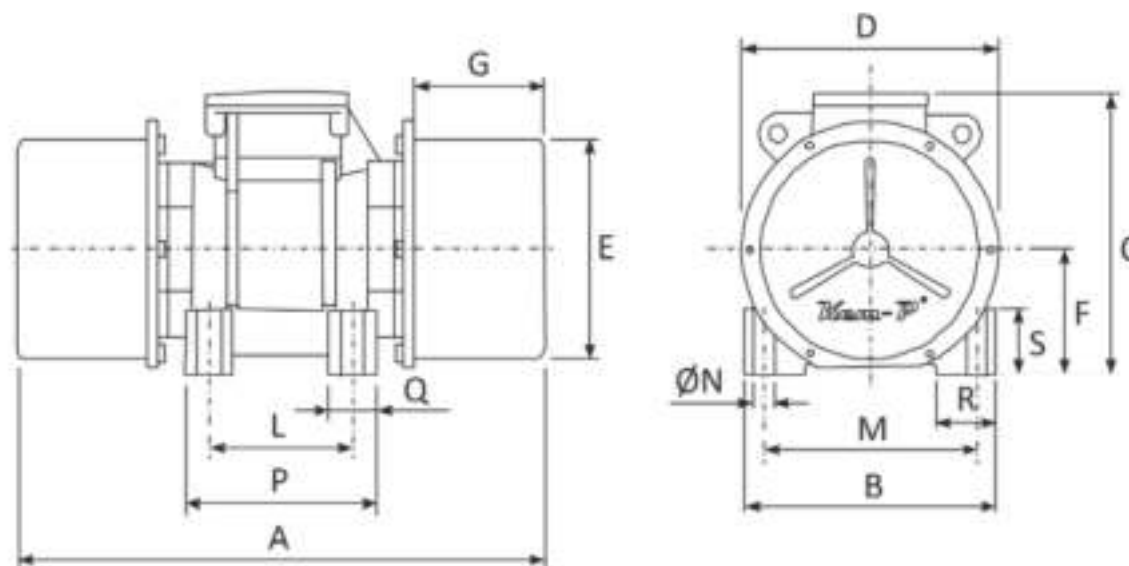
Technical information

| | | |
|--------------|------------|---------------------------------|
| 153 (Kgmm) | 1/501 (kN) | نیروی گریز از مرکز Frame |
| 3000 (r.p.m) | | سرعت Speed |
| 180 (W) | | توان ورودی Input Power |
| 2 | | تعداد قطب ها Number of poles |

مشخصات عمومی

General information

| | |
|---------------|---------------------------------------|
| سه فاز 3PH | منبع تغذیه Power supply |
| IP66 | درجه حفاظت Ingress Protection |
| 1 | سایز Size |
| KVM130/3 | کد قدیمی محصول Old Code of Product |



ابعاد و اندازه

Dimensions

| A | B | C | D | ØE | F | G | L | M | ØN | P | Q | R | S |
|-----|-----|-----|-----|-----|----|------|-------|-----|------|---|----|----|----|
| 241 | 125 | 145 | 109 | 100 | 58 | 60/5 | 70÷74 | 106 | 8/75 | 4 | 90 | 23 | 23 |