

دیتاشیت و مشخصات فنی موتور ویبره آویبرو

AVM 750/15

تیپ

Type

مشخصات فنی

Technical Information

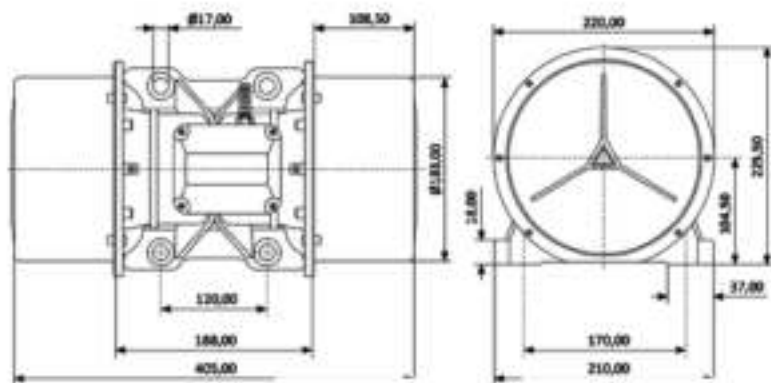
مشخصات عمومی

General Information

0/96 (A)	جریان ورودی Input current	295/4 (Kgmm)	گشتاور ثابت Static moment	743 (Kg/F)	7,29 (kN)	نیروی گریز از مرکز Frame	سه فاز 3PH	منبع تغذیه Power supply
3/31 (A)	جریان راه اندازی Starting current	590/8 (Kgmm)	گشتاور کاری Working moment	1500 (r.p.m)	سرعت Speed		IP66	درجه حفاظت Ingress Protection
0/94 (A)	جریان نامی Maximum current	28 (Kg)	وزن Weight	500 (W)	توان ورودی Input Power		40B	سایز Size
$-20 \leq T^{\circ}C \leq +40$ (°C)	دمای کاری Working Temp	380 (V)	ولتاژ ورودی Input Voltage	4	تعداد قطب ها Number of poles		50 (HZ)	فرکانس کاری Operating frequency
				82 %	راندمان Efficiency on Full load			

ابعاد و اندازه

Dimensions



نقشه انفجاری

Exploded map

No.	
1	بدنه
2	استاتور
3	روتور به همراه شفت
4	بلبرینگ
5	دریوش بلبرینگ
6	پیچ اتصال
7	واشر
8	کاور محافظ وزنه
9	وزنه
10	صفحه تنظیم وزنه
11	رینگ
12	مهره
13	واشر
14	خار
15	ترمینال برق
16	رینگ آب بندی
17	دریوش ترمینال
18	نگهدارنده کابل

