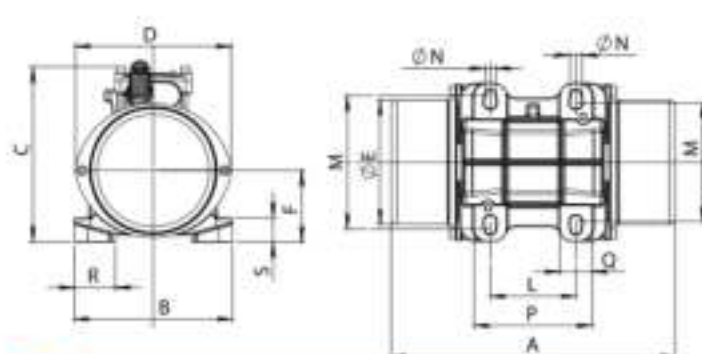
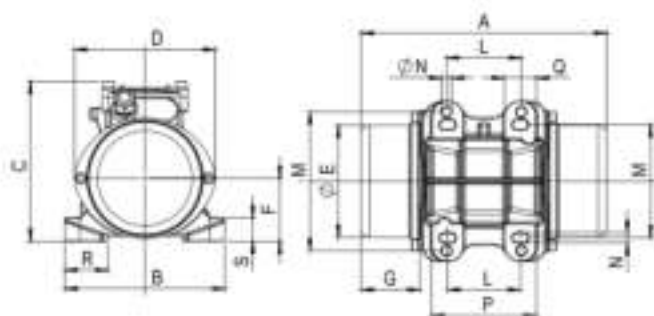




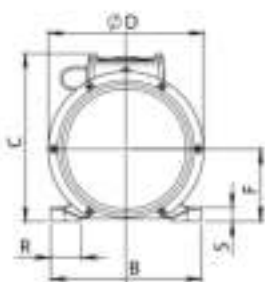
Vibration motor



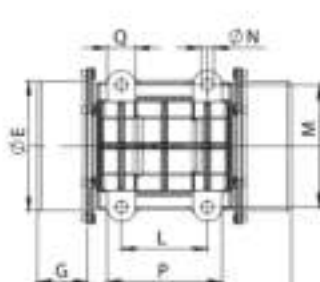
CODICE Code Code Code	TIPO Type Type Type	GRAND. Size Grand. Größe	CARATTERISTICHE MECCANICHE Mechanical Features/Caractéristiques Mécaniques/Mechanische Daten								CARATTERISTICHE ELETTRICHE Electrical Features/Caractéristiques Electriques/Elektrische Daten					
			MOMENTO STATICO Static Moment Moment Statique Statisches Moment		FORZA CENTRIFUGA Centrifugal Force Force Centrifuge Fliehkraft				PESO Weight Poids Gewicht		POTENZA MAX Input Power Puissance Max Max. Leistung		CORR. NOM. Nom. Current Courant Nom. Nennstrom		RAPP. IA/IN Is/In Ratio Rapp. Ia/In Ia/In Ratio	
			(kgmm)		kg		kN		kg		(W)		(A)			
			50Hz	60Hz	1000rpm 50Hz	1200rpm 60Hz	1000rpm 50Hz	1200rpm 60Hz	50Hz	60Hz	50 Hz	60Hz	400V 50Hz	480V 60Hz	50Hz	60Hz
BS10-0004	<b>BM 40/10</b>	01	31	31	<b>35</b>	<b>50</b>	<b>0,34</b>	<b>0,49</b>	5,8	5,8	85	90	0,35	0,35	1,5	1,6
BS10-0006	<b>BM 65/10</b>	02-A	46,2	46,2	<b>52</b>	<b>74</b>	<b>0,51</b>	<b>0,73</b>	9,2	9,2	140	160	0,66	0,66	1,55	1,8
BS10-0011	<b>BM 110/10</b>	02-A	82,1	82,1	<b>92</b>	<b>132</b>	<b>0,90</b>	<b>1,29</b>	10,9	10,9	140	160	0,66	0,66	1,55	1,8
BS10-0020	<b>BM 200/10</b>	03	160,6	160,6	<b>180</b>	<b>259</b>	<b>1,77</b>	<b>2,54</b>	24,5	24,5	240	280	0,53	0,54	2,4	2,6
BS10-0027	<b>BM 270/10</b>	03	199	199	<b>222</b>	<b>320</b>	<b>2,18</b>	<b>3,14</b>	25,9	25,9	260	300	0,55	0,56	2,4	2,6
BS10-0039	<b>BM 390/10</b>	04-A	282	282	<b>315</b>	<b>454</b>	<b>3,09</b>	<b>4,45</b>	34,5	34,5	320	350	0,70	0,68	2,85	3,0
BS10-0049	<b>BM 490/10</b>	04-A	437	355	<b>489</b>	<b>572</b>	<b>4,80</b>	<b>5,61</b>	40,6	38	450	520	0,95	0,95	3,05	3,3
BS10-0053	<b>BM 530/10</b>	04-B	437	355	<b>489</b>	<b>572</b>	<b>4,80</b>	<b>5,61</b>	40,7	38,1	450	520	0,95	0,95	3,05	3,3
BS10-0063	<b>BM 630/10</b>	04-A	567	---	<b>634</b>	---	<b>6,22</b>	---	44,7	---	500	---	1,0	---	2,9	---
BS10-0065	<b>BM 650/10</b>	04-B	567	437	<b>634</b>	<b>703</b>	<b>6,22</b>	<b>6,90</b>	44,8	41,4	500	520	1,0	0,95	2,9	3,3
BM10-0100	<b>BM 1000/10</b>	15-A	826	577	<b>923</b>	<b>929</b>	<b>9,05</b>	<b>9,11</b>	57	53	720	800	1,4	1,3	3,0	3,1
BM10-0130	<b>BM 1300/10</b>	15-A	1208	826	<b>1350</b>	<b>1330</b>	<b>13,24</b>	<b>13,05</b>	70	63	800	900	1,6	1,6	3,4	4,0
BM10-0150	<b>BM 1500/10</b>	15-A	1328	1017	<b>1484</b>	<b>1637</b>	<b>14,56</b>	<b>16,06</b>	75	68	1050	1000	2,2	2,2	3,8	4,0
BM10-0160	<b>BM 1600/10</b>	20	1356	1082	<b>1516</b>	<b>1742</b>	<b>14,87</b>	<b>17,09</b>	90	85	1200	1400	2,3	2,3	4,5	4,8
BM10-0200	<b>BM 2000/10</b>	20	1629	1237	<b>1820</b>	<b>1992</b>	<b>17,85</b>	<b>19,54</b>	95	86	1200	1400	2,3	2,3	4,5	4,8
BM10-0230	<b>BM 2300/10</b>	20	2007	1629	<b>2243</b>	<b>2345</b>	<b>22,00</b>	<b>23,00</b>	108	97	1250	1400	2,4	2,3	4,3	4,8
BM10-0300	<b>BM 3000/10</b>	30	2594	2030	<b>2900</b>	<b>3268</b>	<b>28,45</b>	<b>32,06</b>	138	131	2000	2100	4,4	4,2	4,8	5,15
BM10-0500	<b>BM 5000/10</b>	50	4088	3115	<b>4570</b>	<b>5015</b>	<b>44,83</b>	<b>49,20</b>	192	181	2600	3000	5,0	5,0	5,95	5,95
BM10-0520	<b>BM 5200/10</b>	50	4452	---	<b>4977</b>	---	<b>48,82</b>	---	192	---	3000	---	6,0	---	6,0	---
BM10-0700	<b>BM 7000/10</b>	70-A	6240	4088	<b>6976</b>	<b>6582</b>	<b>68,43</b>	<b>64,57</b>	274	250	5500	6000	9,5	9,5	5,1	5,3
BM10-0850	<b>BM 8500/10</b>	70-B	7650	5280	<b>8550</b>	<b>8500</b>	<b>83,88</b>	<b>83,39</b>	317	289	8000	8500	14,4	13,0	4,3	4,8
BM10-1000	<b>BM 10000/10</b>	120-B	8651	5908	<b>9671</b>	<b>9512</b>	<b>94,87</b>	<b>93,31</b>	395	370	8500	8800	15,0	14,3	4,5	4,7
BM10-1200	<b>BM 12000/10</b>	120-C	10748	7650	<b>12015</b>	<b>12315</b>	<b>117,87</b>	<b>120,81</b>	414	388	9800	10800	17,0	16,7	5,4	5,5
BM10-1350	<b>BM 13500/10</b>	120-C	12015	*****	<b>13431</b>	*****	<b>131,76</b>	---	430	****	10000	*****	17,2	*****	5,3	***
BM10-1500	<b>BM 15000/10</b>	150-A	13420	9006	<b>15000</b>	<b>14500</b>	<b>147,15</b>	<b>142,25</b>	572	532	11500	12000	20,5	18,6	5,9	5,8
BM10-1800	<b>BM 18000/10</b>	150-B	16102	10559	<b>18000</b>	<b>17000</b>	<b>176,58</b>	<b>166,77</b>	625	575	13000	14000	23,2	21,7	5,7	6,0
BM10-2000	<b>BM 20000/10</b>	150-B	18000	11950	<b>21222</b>	<b>19235</b>	<b>208,19</b>	<b>188,70</b>	655	605	14500	15000	24,9	22,5	5,9	5,8
BM10-2300	<b>BM 23000/10</b>	200	20593	12485	<b>23021</b>	<b>20101</b>	<b>225,84</b>	<b>197,19</b>	815	765	18700	20000	30,1	28,4	4,7	5,2



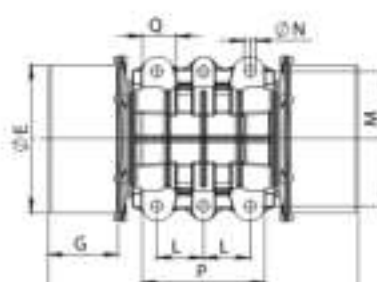
TIPO Type Type Typ	GRAND. Size Grand. Größe	DIMENSIONI D'INGOMBRO Overall dimensions Cotes dimensions Abmessungen (mm)									DIMENSIONI DI FISSAGGIO Fixing dimensions Cotes pour le fixage Abmessungen zur Befestigung (mm)							PRESSACAPO Cable gland Presse étoupe Kabelverschraub.	
		REF.	A	B	C	D	ØE	F	G	L	M	VITI SCREWS Ø N	P	Q	R	S	ALIMENT. POWER	TERMIST. THERMIST.	
BM 40/10	01-A	2	230	150	145	130	105	60	55	62+74 70	105 130	4 x M8	99	30	35	10	M16x1,5	-----	
BM 65/10	02-A	3	260	166	185	160	130	75	50	90 90	125 140	4 x M12 4 x M10	120	30	40	12	M20x1,5	-----	
BM 110/10	02-A	3	298	166	185	160	130	75	69	90 90	125 140	4 x M12 4 x M10	120	30	40	12	M20x1,5	-----	
BM 200/10	03	4-a	350	190	205	187	151	85	85	100	160	4 x M12	136	33	40	16	M20x1,5	-----	
BM 270/10	03	4-a	350	190	205	187	151	85	85	100	160	4 x M12	136	33	40	16	M20x1,5	-----	
BM 390/10	04-A	4-a	355	210	236	216	181	101	71	120	170	4 x M16	160	40	43	20	M20x1,5	-----	
BM 490/10	04-A	4-a	415	210	236	216	181	101	101	120	170	4 x M16	160	40	43	20	M20x1,5	-----	
BM 530/10	04-B	4-a	415	210	236	216	181	101	101	120	170	4 x M16	160	40	43	20	M20x1,5	-----	
BM 630/10	04-A	4-a	453	210	236	216	181	101	120	120	170	4 x M16	160	40	43	20	M20x1,5	-----	
BM 650/10	04-B	4-a	453	210	236	216	181	101	120	120	170	4 x M16	160	40	43	20	M20x1,5	-----	
BM 1000/10	15-A	4-a	488	245	260	258	219	122	107	140	190	4 x M16	190	40	45	25	M20x1,5	-----	
BM 1300/10	15-A	4-a	544	245	260	258	219	122	135	140	190	4 x M16	190	40	45	25	M20x1,5	-----	
BM 1500/10	15-A	4-a	572	245	260	258	219	122	149	140	190	4 x M16	190	40	45	25	M20x1,5	-----	
BM 1600/10	20	4-a	580	275	283	278	239	132	136	155	225	4 x M20	205	50	55	30	M20x1,5	-----	
BM 2000/10	20	4-a	580	275	283	278	239	132	136	155	225	4 x M20	205	50	55	30	M20x1,5	-----	
BM 2300/10	20	4-a	635	275	283	278	239	132	159	155	225	4 x M20	205	50	55	30	M20x1,5	-----	
BM 3000/10	30	4-a	610	325	344	325	283	157	137	155	255	4 x M22	220	55	60	35	M25x1,5	-----	
BM 5000/10	50	4-a	697	340	374	355	309	172	160	180	280	4 x M24	240	60	65	40	M25x1,5	M20x1,5	
BM 5200/10	50	4-a	697	340	374	355	309	172	160	180	280	4 x M24	240	60	65	40	M25x1,5	M20x1,5	
BM 7000/10	70-A	4-a	782	392	415	398	347	191	177	200	320	4 x M27	305	67	78	45	M25x1,5	M20x1,5	
BM 8500/10	70-B	4-a	846	392	415	398	347	191	202	200	320	4 x M27	305	67	78	45	M25x1,5	M20x1,5	
BM 10000/10	120-B	4-b	864	455	448	460	411	225	197	130	375	6 x M30	340	86	83	50	M25x1,5	M20x1,5	
BM 12000/10	120-C	4-b	900	455	448	460	411	225	197	130	375	6 x M30	340	86	83	50	M25x1,5	M20x1,5	
BM 13500/10	120-C	4-b	900	455	448	460	411	225	197	130	375	6 x M30	340	86	83	50	M25x1,5	M20x1,5	
BM 15000/10	150-A	4-c	951	575	550	545	497	270	168	140	480	8 x M42	520	90	100	45	M40x1,5	M20x1,5	
BM 18000/10	150-B	4-c	951	575	550	545	497	270	168	140	480	8 x M42	520	90	100	45	M40x1,5	M20x1,5	
BM 20000/10	150-B	4-c	951	575	550	545	497	270	168	140	480	8 x M42	520	90	100	45	M40x1,5	M20x1,5	
BM 23000/10	200	4-c	990	615	600	595	541	300	168	140	520	8 x M42	545	90	100	50	M40x1,5	M20x1,5	



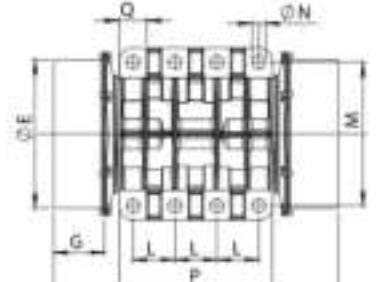
REF. 4 a/b/c



REF. 4 a



REF. 4 b



REF. 4 c