

# دیتاشیت و مشخصات فنی موتور ویبره آویبرو

**AVM 400/3**

تیپ

Type

0/75 (A)	جریان ورودی Input current	41/8 (Kgmm)	گشتاور ثابت Static moment
2/58 (A)	جریان راه اندازی Starting current	83/6 (Kgmm)	گشتاور کاری Working moment
0/63 (A)	جریان نامی Maximum current	8/9 (Kg)	وزن Weight
$-20 \leq T^{\circ}C \leq +40$ (°C)	دمای کاری Working Temp	380 (V)	ولتاژ ورودی Input Voltage

## مشخصات فنی

Technical Information

421 (Kg/F)	4,13 (kN)	نیروی گریز از مرکز Frame
3000 (r.p.m)		سرعت Speed
370 (W)		توان ورودی Input Power
2		تعداد قطب ها Number of poles
82 %		راندمان Efficiency on Full load

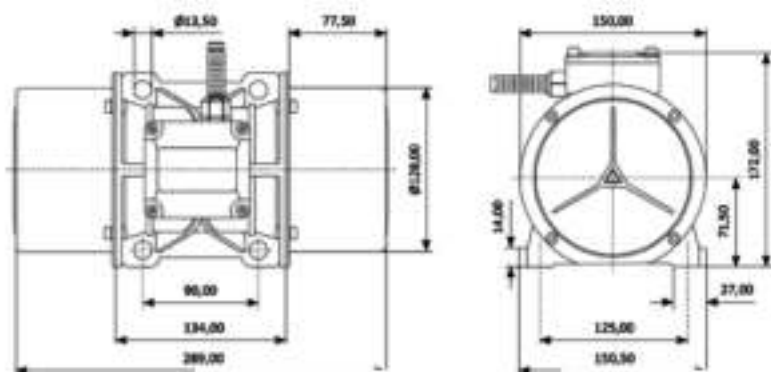
## مشخصات عمومی

General Information

سه فاز 3PH	منبع تغذیه Power supply
IP66	درجه حفاظت Ingress Protection
20	سایز Size
50 (HZ)	فرکانس کاری Operating frequency

## ابعاد و اندازه

Dimensions



## نقشه انفجاری

Exploded map

No.	
1	بدنه
2	استاتور
3	روتور به همراه شفت
4	بلبرینگ
5	دریوش بلبرینگ
6	پیچ اتصال
7	واشر
8	کاور محافظ وزنه
9	وزنه
10	صفحه تنظیم وزنه
11	رینگ
12	مهره
13	واشر
14	خار
15	ترمینال برق
16	رینگ آب بندی
17	دریوش ترمینال
18	نگهدارنده کابل

