

# دیتاشیت و مشخصات فنی موتور ویبره کمپ

II 2D Ex tb IIIC T 120° C Db - IP 66

**KVM-10-04-002** **تیپ**  
Type

50 (Hz)	فرکانس کار Frequency
0/95 (A)	جریان نامی rated current

474/1 (Kgmm)	گشتاور ثابت Static moment
948/2 (Kgmm)	گشتاور کاری Working moment
35/7 (Kg)	وزن Weight
380 (V)	ولتاژ ورودی Input Voltage

## مشخصات فنی

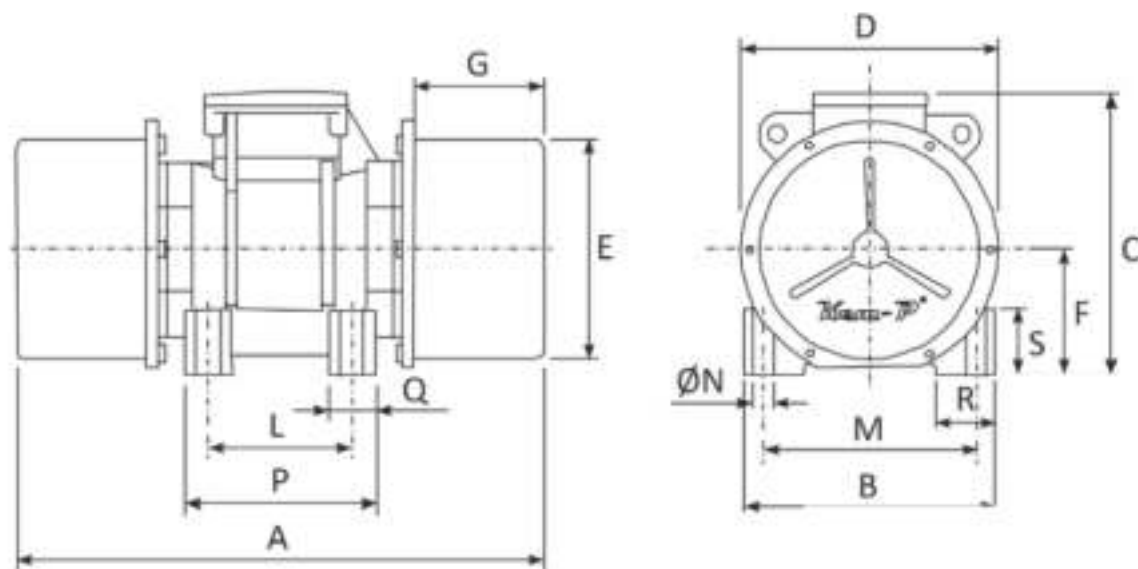
Technical information

582 (Kgmm)	5/199 (kN)	نیروی گریز از مرکز Frame
1000 (r.p.m)		سرعت Speed
450 (W)		توان ورودی Input Power
6		تعداد قطب ها Number of poles

## مشخصات عمومی

General information

سه فاز 3PH	منبع تغذیه Power supply
IP66	درجه حفاظت Ingress Protection
04-b	سایز Size
KVM530/10	کد قدیمی محصول Old Code of Product



## ابعاد و اندازه

Dimensions

A	B	C	D	ØE	F	G	L	M	ØN	P	Q	R	S
439	210	237	215	182	104	112/5	120	170	17	4	160	40	53/5