

# دیتاشیت و مشخصات فنی موتور ویبره آویبرو

AVM 8500/10

تیپ

Type

13/9 (A)	جریان ورودی Input current	8071/6 (Kgmm)	گشتاور ثابت Static moment
47/95 (A)	جریان راه اندازی Starting current	16143/2 (Kgmm)	گشتاور کاری Working moment
10/22 (A)	جریان نامی Maximum current	364 (Kg)	وزن Weight
$-20 \leq T^{\circ}C \leq +40$ (°C)	دمای کاری Working Temp	380 (V)	ولتاژ ورودی Input Voltage

9023 (Kg/F)	88,51 (kN)	نیروی گریز از مرکز Frame
1000 (r.p.m)		سرعت Speed
7500 (W)		توان ورودی Input Power
6		تعداد قطب ها Number of poles
82 %		راندمان Efficiency on Full load

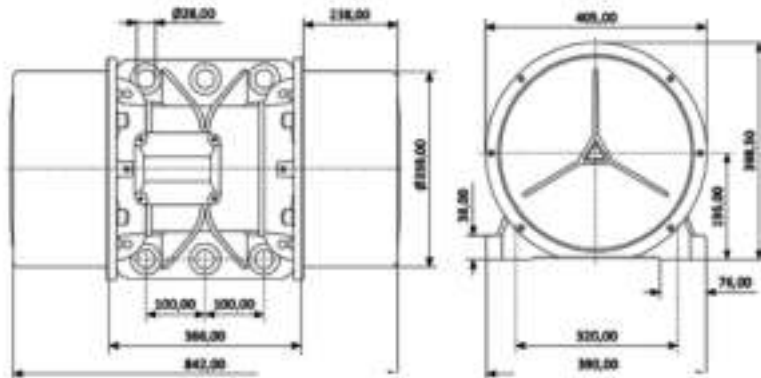
مشخصات عمومی

General Information

سه فاز 3PH	منبع تغذیه Power supply
IP66	درجه حفاظت Ingress Protection
90C	سایز Size
50 (HZ)	فرکانس کاری Operating frequency

ابعاد و اندازه

Dimensions



نقشه انفجاری

Exploded map

No.	
1	بدنه
2	استاتور
3	روتور به همراه شفت
4	بلبرینگ
5	دریوش بلبرینگ
6	پیچ اتصال
7	واشر
8	کاور محافظ وزنه
9	وزنه
10	صفحه تنظیم وزنه
11	رینگ
12	مهره
13	واشر
14	خار
15	ترمینال برق
16	رینگ آب بندی
17	دریوش ترمینال
18	نگهدارنده کابل

