

دیتاشیت و مشخصات فنی موتور ویبره کمپ

II 2D Ex tb IIIC T 120° C Db - IP 66

KVM-30-06-002 **تیپ**
Type

50 (Hz)	فرکانس کار Frequency
4/37 (A)	جریان نامی rated current

292/1 (Kgmm)	گشتاور ثابت Static moment
584/2 (Kgmm)	گشتاور کاری Working moment
90 (Kg)	وزن Weight
380 (V)	ولتاژ ورودی Input Voltage

مشخصات فنی

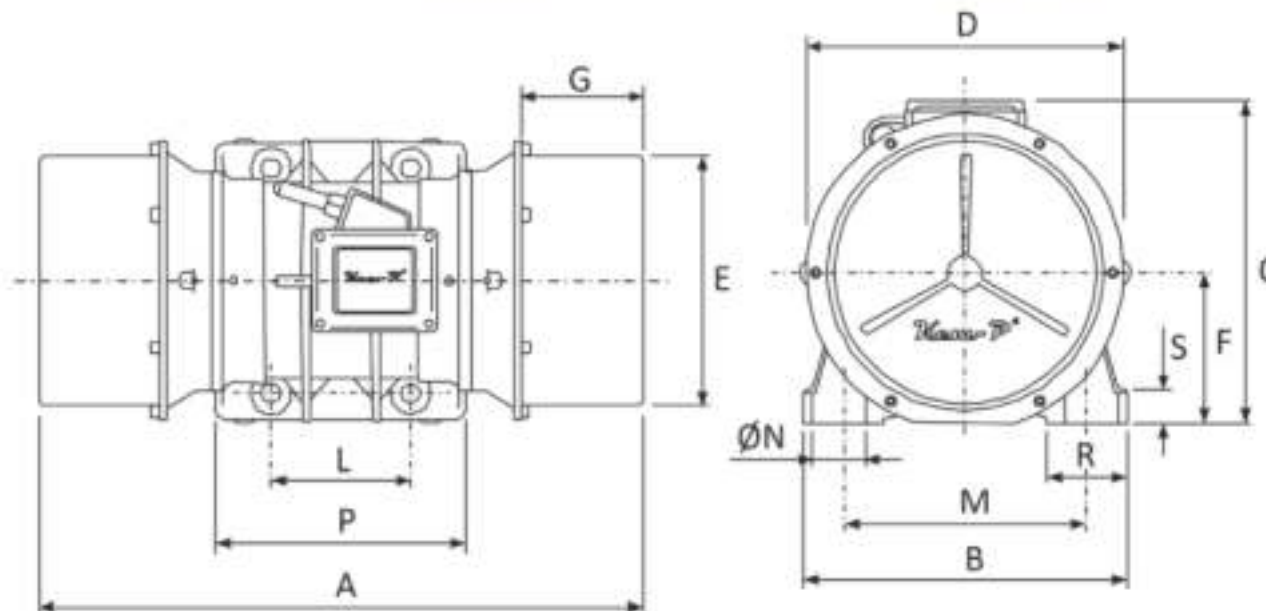
Technical information

2930 (Kgmm)	28/743 (kN)	نیروی گریز از مرکز Frame
3000 (r.p.m)		سرعت Speed
2650 (W)		توان ورودی Input Power
2		تعداد قطب ها Number of poles

مشخصات عمومی

General information

سه فاز 3PH	منبع تغذیه Power supply
IP66	درجه حفاظت Ingress Protection
06-a	سایز Size
KVM2850/3	کد قدیمی محصول Old Code of Product



ابعاد و اندازه

Dimensions

A	B	C	D	ØE	F	G	L	M	ØN	P	Q	R	S	
584	285	290	280	242	133	114	155	225	22	4	266	**	70	30