

دیتاشیت و مشخصات فنی موتور ویبره کمپ

II 2D Ex tb IIIC T 120° C Db - IP 66

KVM-15-03-002 **تیپ**
Type

50 (Hz)	فرکانس کار Frequency
0/66 (A)	جریان نامی rated current

165 (Kgmm)	گشتاور ثابت Static moment
330 (Kgmm)	گشتاور کاری Working moment
18/6 (Kg)	وزن Weight
380 (V)	ولتاژ ورودی Input Voltage

مشخصات فنی

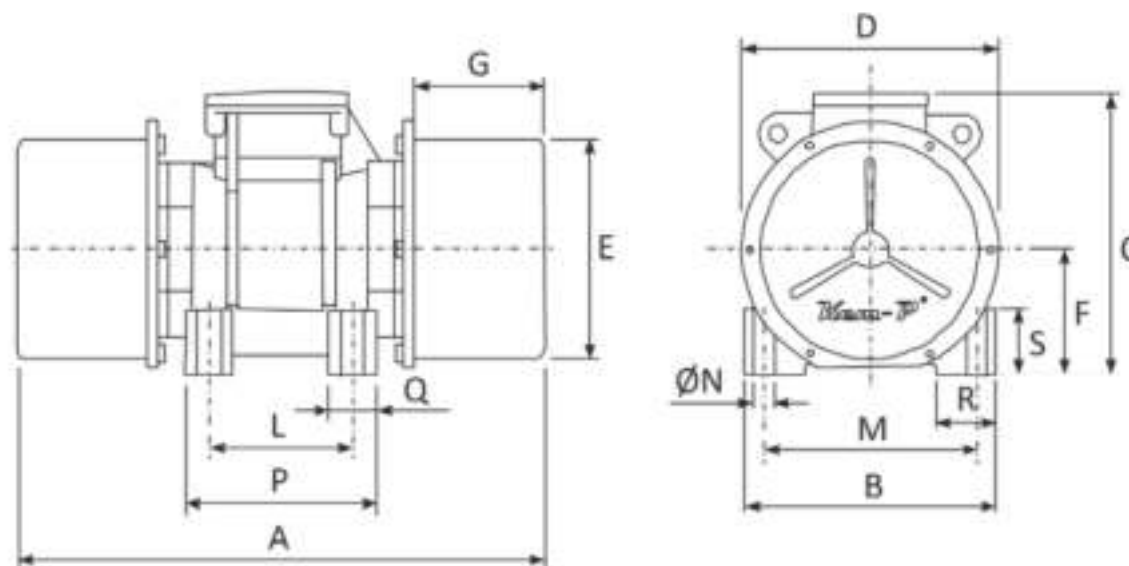
Technical information

415 (Kgmm)	4/071 (kN)	نیروی گریز از مرکز Frame
1500 (r.p.m)		سرعت Speed
310 (W)		توان ورودی Input Power
4		تعداد قطب ها Number of poles

مشخصات عمومی

General information

سه فاز 3PH	منبع تغذیه Power supply
IP66	درجه حفاظت Ingress Protection
03-b	سایز Size
KVM400/15	کد قدیمی محصول Old Code of Product



ابعاد و اندازه

Dimensions

A	B	C	D	ØE	F	G	L	M	ØN	P	Q	R	S	
365	190	208	187	155	90/5	96/5	100+105	140+160	12	4	133	33	40	45