

دیتاشیت و مشخصات فنی موتور ویبره کمپ

II 2D Ex tb IIIC T 120° C Db - IP 66

KVM-10-08-002

تیپ

Type

50 (Hz)	فرکانس کار Frequency
6/5 (A)	جریان نامی rated current

4107 (Kgmm)	گشتاور ثابت Static moment
8214 (Kgmm)	گشتاور کاری Working moment
221 (Kg)	وزن Weight
380 (V)	ولتاژ ورودی Input Voltage

مشخصات فنی

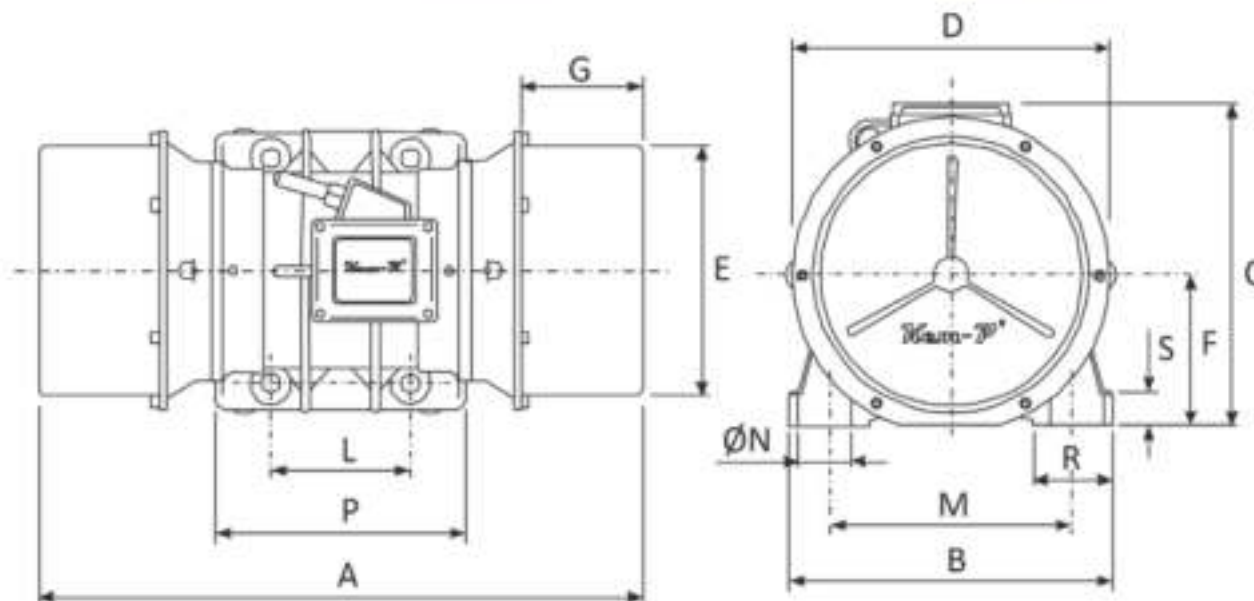
Technical information

4591 (Kgmm)	45/038 (kN)	نیروی گریز از مرکز Frame
1000 (r.p.m)		سرعت Speed
3000 (W)		توان ورودی Input Power
6		تعداد قطب ها Number of poles

مشخصات عمومی

General information

سه فاز 3PH	منبع تغذیه Power supply
IP66	درجه حفاظت Ingress Protection
08-b	سایز Size
KVM5000/10	کد قدیمی محصول Old Code of Product



ابعاد و اندازه

Dimensions

A	B	C	D	ØE	F	G	L	M	ØN	P	Q	R	S	
793	342	342	354	310	172	172	180	280	25	4	311	**	71	40