

# دیتاشیت و مشخصات فنی موتور ویبره آویبرو

AVM 3800/15

تیپ

Type

4 (A)	جریان ورودی Input current	1534/2 (Kgmm)	گشتاور ثابت Static moment
13/8 (A)	جریان راه اندازی Starting current	3068/4 (Kgmm)	گشتاور کاری Working moment
1/94 (A)	جریان نامی Maximum current	112 (Kg)	وزن Weight
$-20 \leq T^{\circ}C \leq +40$ (°C)	دمای کاری Working Temp	380 (V)	ولتاژ ورودی Input Voltage

## مشخصات فنی

Technical Information

3859 (Kg/F)	37,85 (kN)	نیروی گریز از مرکز Frame
1500 (r.p.m)		سرعت Speed
2200 (W)		توان ورودی Input Power
4		تعداد قطب ها Number of poles
82 %		راندمان Efficiency on Full load

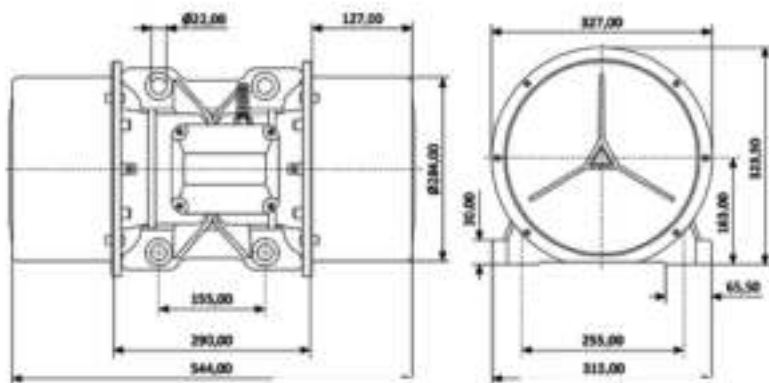
## مشخصات عمومی

General Information

سه فاز 3PH	منبع تغذیه Power supply
IP66	درجه حفاظت Ingress Protection
70A	سایز Size
50 (HZ)	فرکانس کاری Operating frequency

## ابعاد و اندازه

Dimensions



## نقشه انفجاری

Exploded map

No.	
1	بدنه
2	استاتور
3	روتور به همراه شفت
4	بلبرینگ
5	دریوش بلبرینگ
6	پیچ اتصال
7	واشر
8	کاور محافظ وزنه
9	وزنه
10	صفحه تنظیم وزنه
11	رینگ
12	مهره
13	واشر
14	خار
15	ترمینال برق
16	رینگ آب بندی
17	دریوش ترمینال
18	نگهدارنده کابل

