

دیتاشیت و مشخصات فنی موتور ویبره کمپ

II 2D Ex tb IIIC T 120° C Db - IP 66

KVM-15-01-M02 **تیپ**
Type

50 (Hz)	فرکانس کار Frequency
0/2 (A)	جریان نامی rated current

12/4 (Kgmm)	گشتاور ثابت Static moment
24/8 (Kgmm)	گشتاور کاری Working moment
4/7 (Kg)	وزن Weight
380 (V)	ولتاژ ورودی Input Voltage

مشخصات فنی

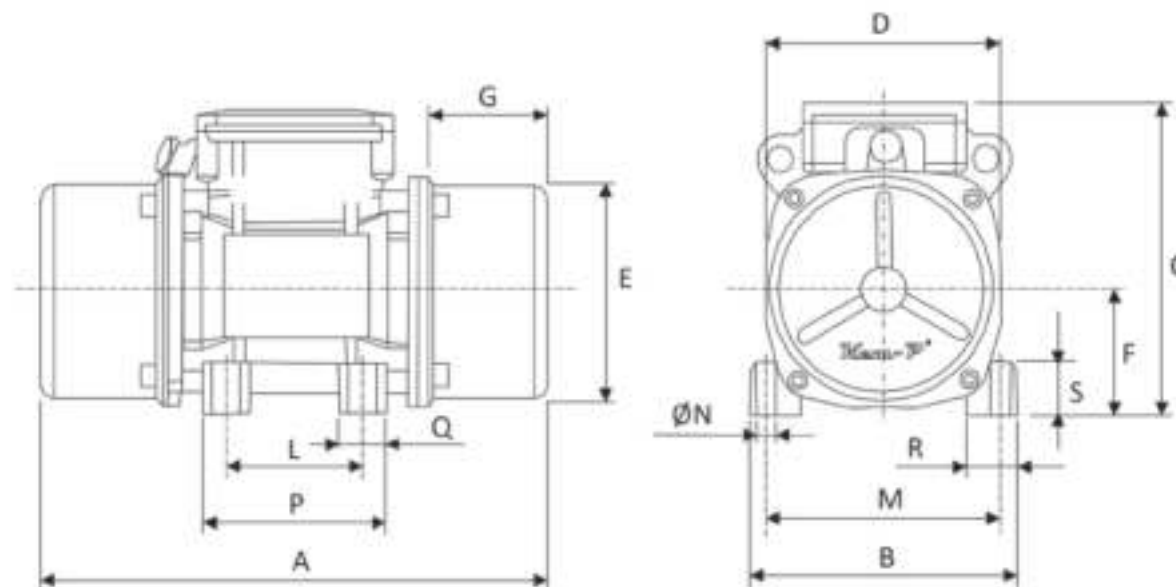
Technical information

35 (Kgmm)	0/304 (kN)	نیروی گریز از مرکز Frame
1500m (r.p.m)		سرعت Speed
190 (W)		توان ورودی Input Power
4		تعداد قطب ها Number of poles

مشخصات عمومی

General information

1PH	منبع تغذیه Power supply
IP66	درجه حفاظت Ingress Protection
1	سایز Size
KVM-M30/15	کد قدیمی محصول Old Code of Product



ابعاد و اندازه

Dimensions

A	B	C	D	ØE	F	G	L	M	ØN	P	Q	R	S
241	125	145	109	100	58	60/5	70÷74	106	8/75	4	90	23	23