

# دیتاشیت و مشخصات فنی موتور ویبره کمپ

II 2D Ex tb IIIC T 120° C Db - IP 66

KVM-30-01-M01

تیپ

Type

50 (Hz)	فرکانس کار Frequency
0/46 (A)	جریان نامی rated current

4/9 (Kgmm)	گشتاور ثابت Static moment
9/8 (Kgmm)	گشتاور کاری Working moment
4/3 (Kg)	وزن Weight
380 (V)	ولتاژ ورودی Input Voltage

## مشخصات فنی

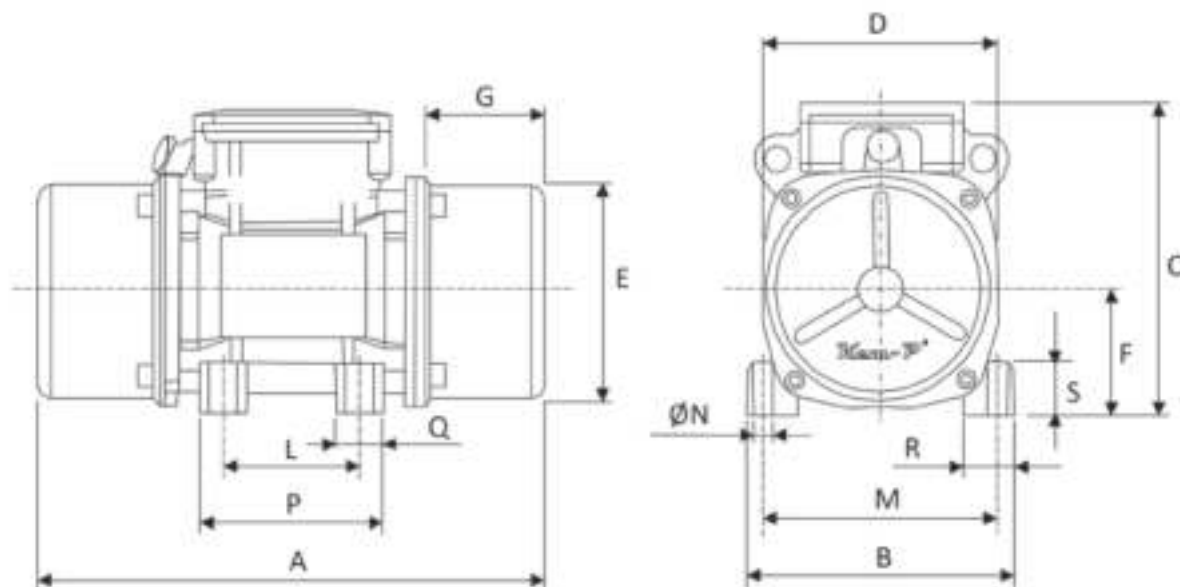
Technical information

52 (Kgmm)	0/511 (kN)	نیروی گریز از مرکز Frame
3000m (r.p.m)		سرعت Speed
150 (W)		توان ورودی Input Power
2		تعداد قطب ها Number of poles

## مشخصات عمومی

General information

1PH	منبع تغذیه Power supply
IP66	درجه حفاظت Ingress Protection
1	سایز Size
KVM-M50/3	کد قدیمی محصول Old Code of Product



## ابعاد و اندازه

Dimensions

A	B	C	D	ØE	F	G	L	M	ØN	P	Q	R	S
241	125	145	109	100	58	60/5	70÷74	106	8/75	4	90	23	23