

# دیتاشیت و مشخصات فنی موتور ویبره کمپ

II 2D Ex tb IIIC T 120° C Db - IP 66

**KVM-15-03-M01**

تیپ

Type

50 (Hz)	فرکانس کار Frequency
0/45 (A)	جریان نامی rated current

79/9 (Kgmm)	گشتاور ثابت Static moment
159/8 (Kgmm)	گشتاور کاری Working moment
15/6 (Kg)	وزن Weight
380 (V)	ولتاژ ورودی Input Voltage

## مشخصات فنی

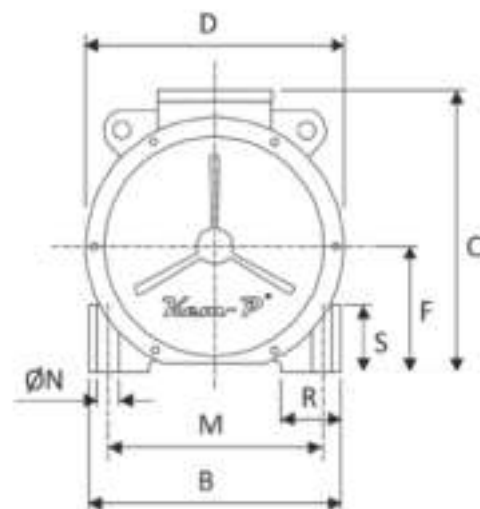
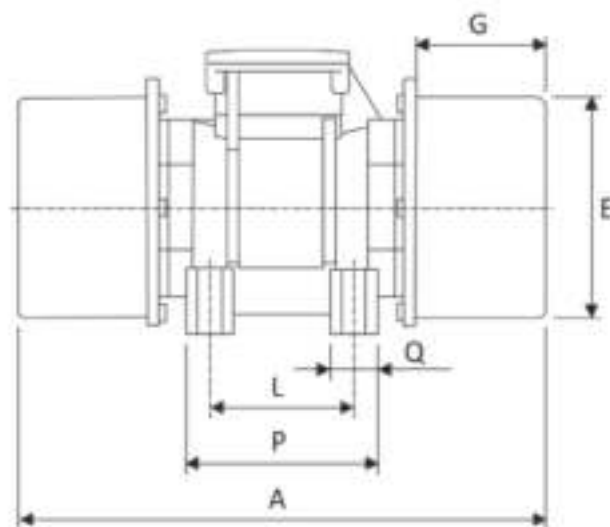
Technical information

221 (Kgmm)	2/172 (kN)	نیروی گریز از مرکز Frame
1500m (r.p.m)		سرعت Speed
350 (W)		توان ورودی Input Power
4		تعداد قطب ها Number of poles

## مشخصات عمومی

General information

1PH	منبع تغذیه Power supply
IP66	درجه حفاظت Ingress Protection
03-a	سایز Size
KVM-M200/15	کد قدیمی محصول Old Code of Product



## ابعاد و اندازه

Dimensions

A	B	C	D	ØE	F	G	L	M	ØN	P	Q	R	S	
315	190	208	187	155	90/5	65	100+105	140+160	12	4	133	33	40	45